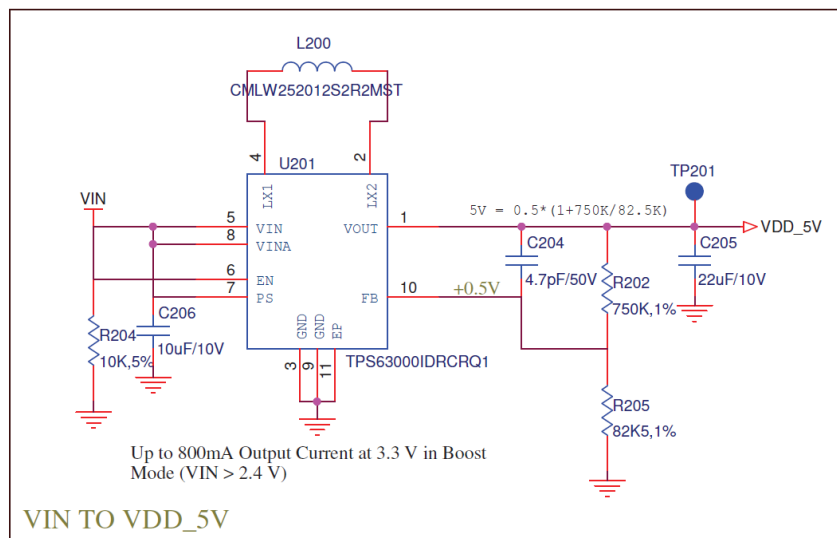


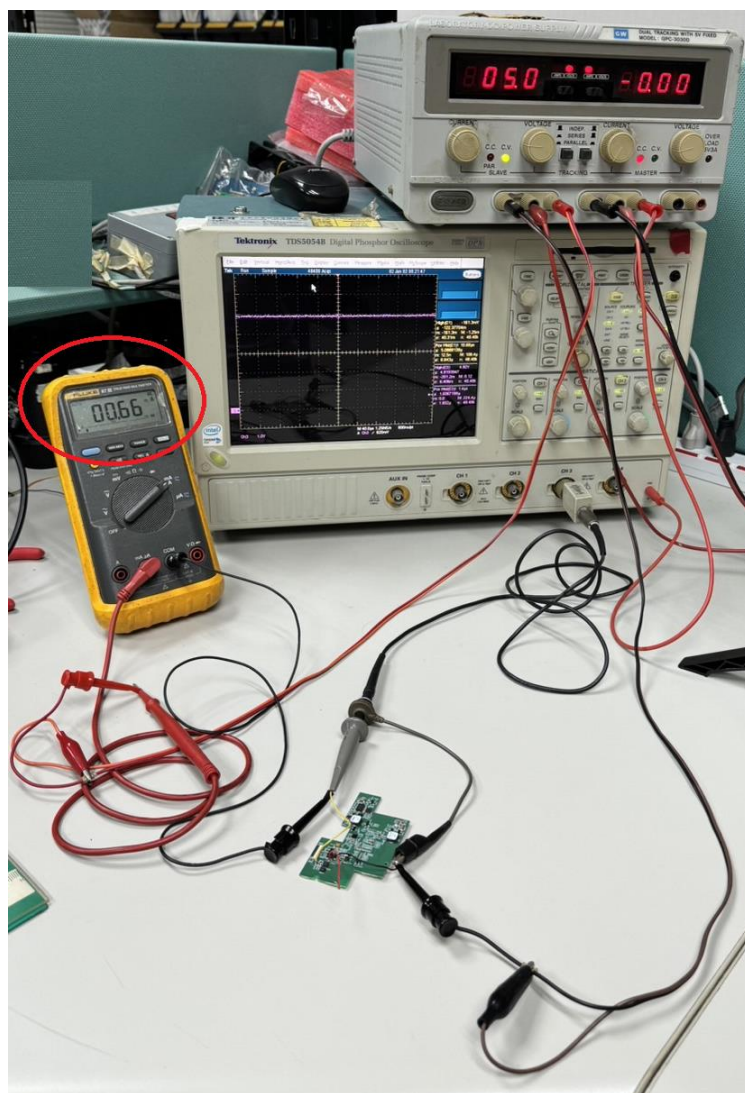
TPS63000 測試結果



1. 確認 VDD_5V 電流=0.66mA

VIN : 0V 無接電源

VDD_5V : 電源供應器 5V 供電(電源供應器顯示電壓), 串接電流表, 並接探棒 CH3

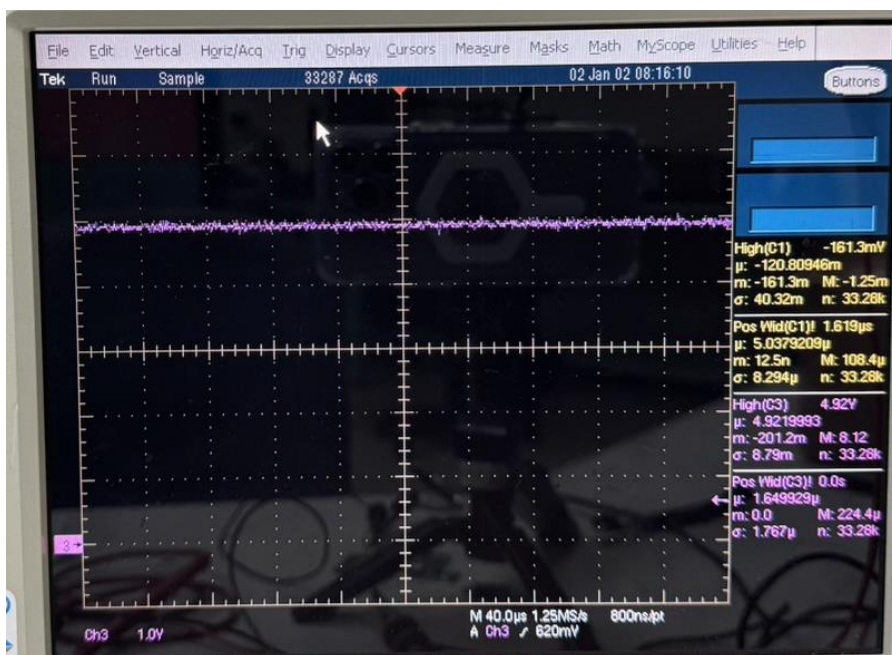
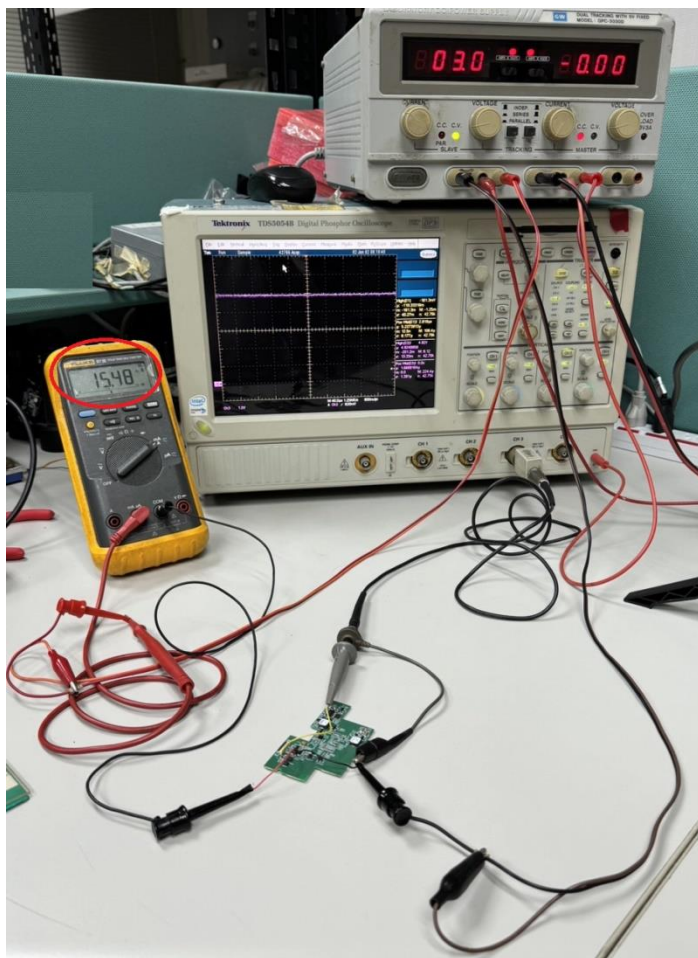


TPS63000 測試結果

2. 確認 VDD_5V 無負載時 VIN 電流=15.48mA

VIN：電源供應器 3V 供電(電源供應器顯示電壓)，串接電流表

VDD_5V：並接探棒 CH3



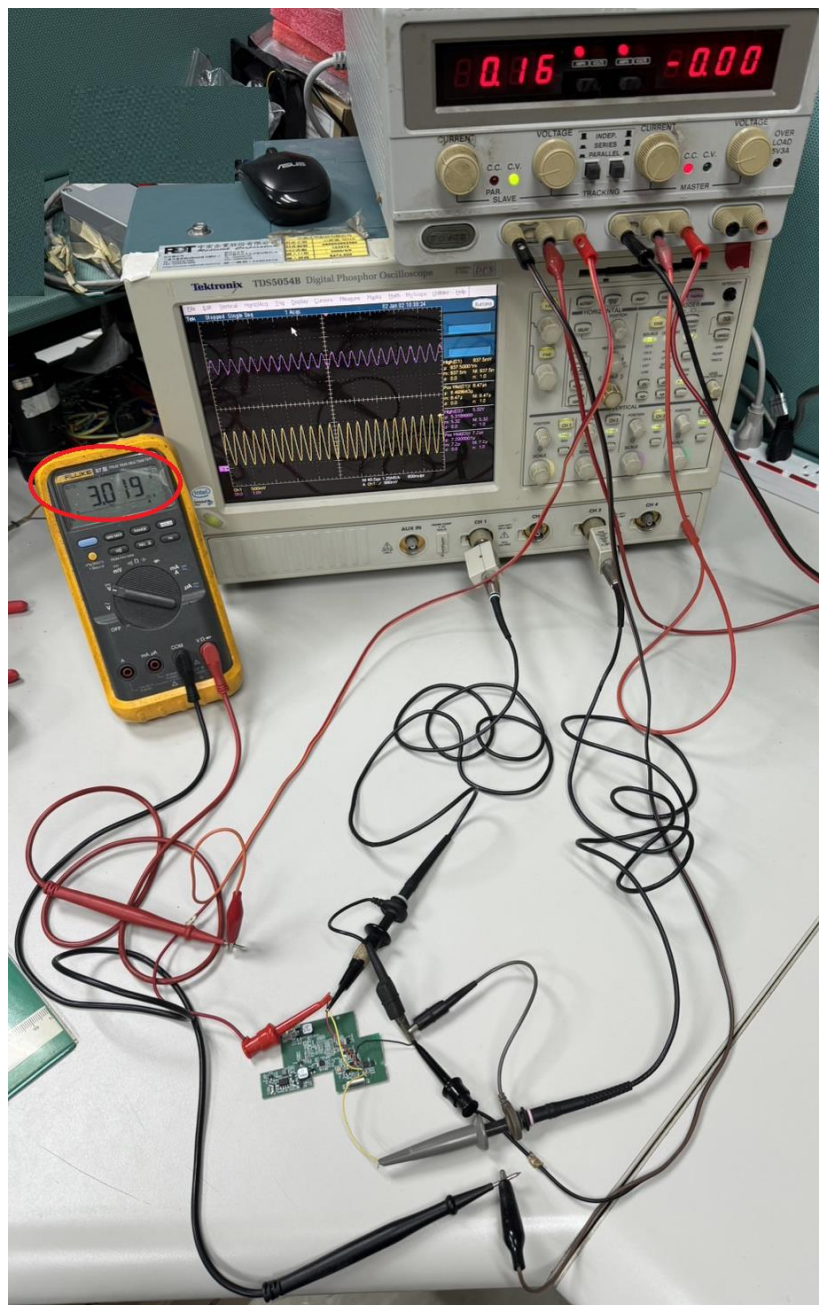
TPS63000 測試結果

3.FB 接探棒時，量測到雜訊，且 VIN 電流為 0.16A

VIN：電源供應器 3V 供電(電源供應器顯示電流)，並接電壓表

VDD_5V：並接探棒 CH3

FB：並接探棒 CH1



TPS63000 測試結果

