

PROJECT COVER

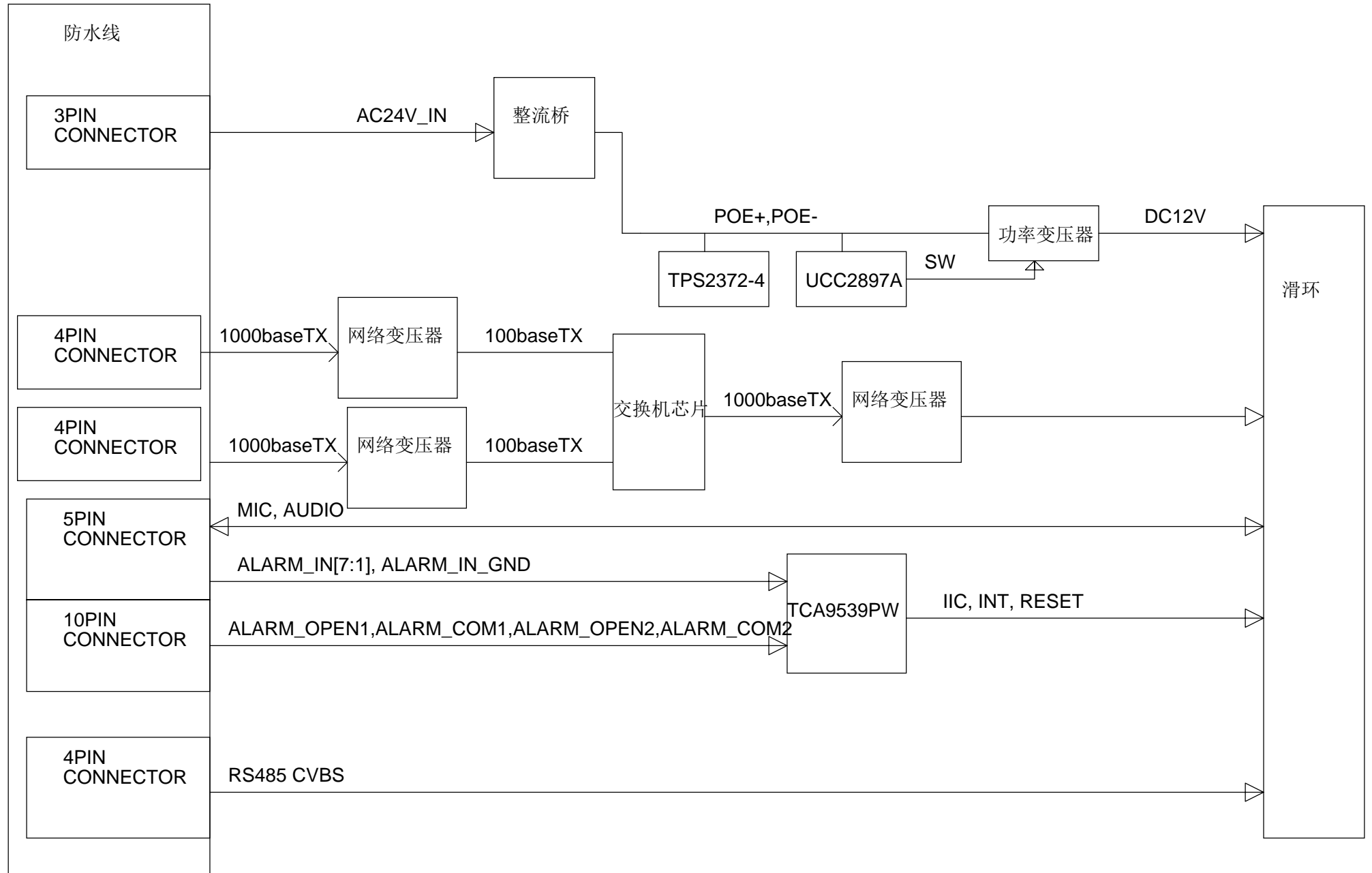
Board Name	E2-5MS83B_IOB((TD-8753M)
Board Version	V1.0
Designer	赵志华
Reviewed by	

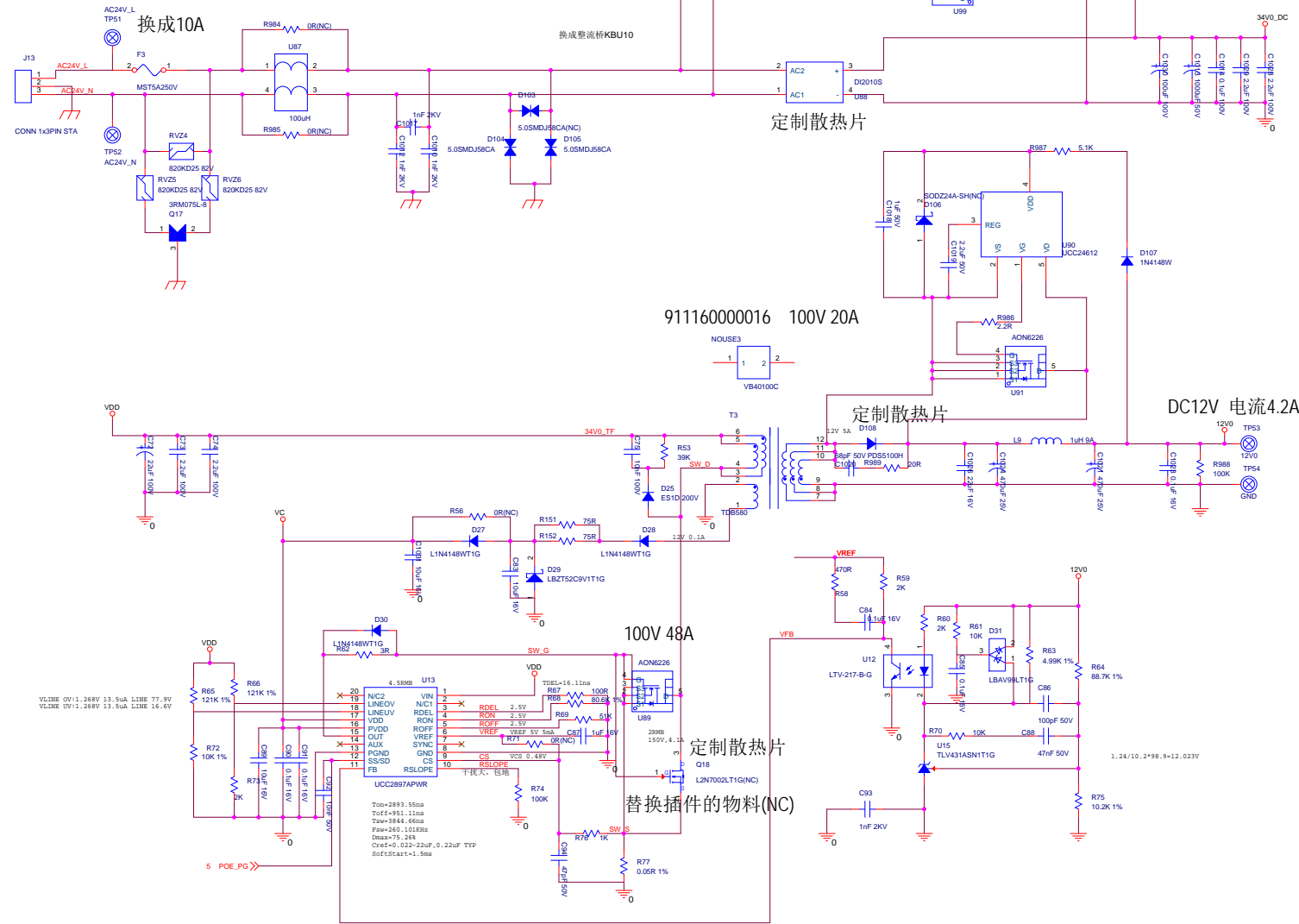
	深圳市同为数码科技股份有限公司		Page 1 of 11
	项目名称	E2-5MS83B_IOB	项目编号 <Doc>
	设计	赵志华	版本 V1.0
	审核	Saturday, March 16, 2019	
批准			

CONTENT

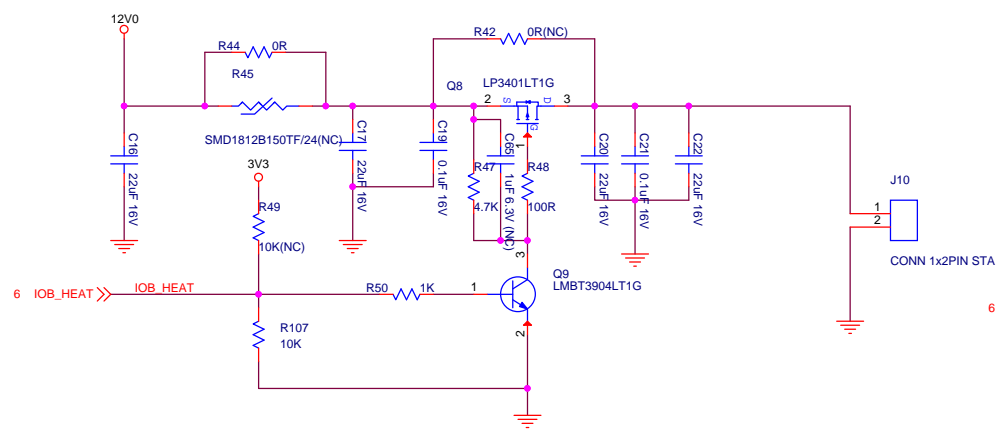
PAGE	TITLE	PAGE	TITLE
1	Project Cover	25	
2	Content	26	
3	Board Architecture	27	
4	AC24V	28	
5	ETH_POE	29	
6	ALARM	30	
7	RS485_CVBS	31	
8	FIX & HOLE	32	
9	Revision History	33	
10		34	
11		35	
12		36	
13		37	
14		38	
15		39	
16		40	
17		41	
18		42	
19		43	
20		44	
21		45	
22		46	
23		47	
24		48	

IOB Board Architecture

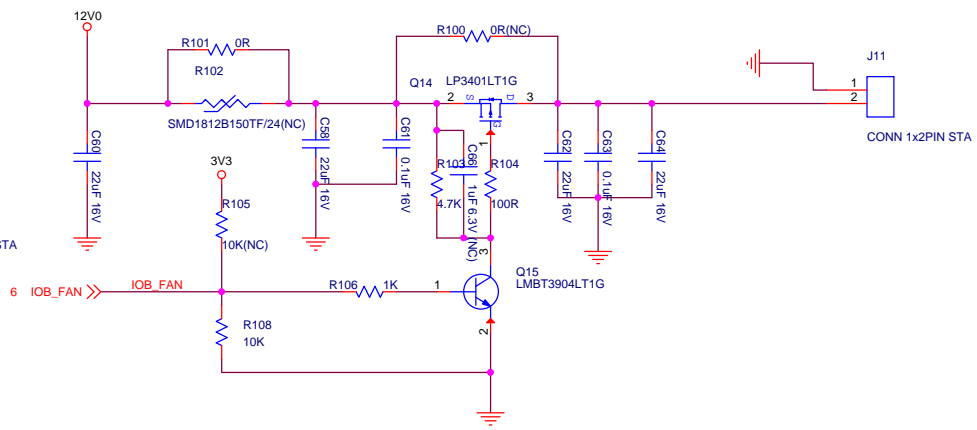




深圳市同为微码科技股份有限公司		Page 4 of 9
项目名称	E2-5MS83B_I0B	项目编号
页标题	AC24V	版本
设计	赵志华	Thursday, April 04, 2019
审核		

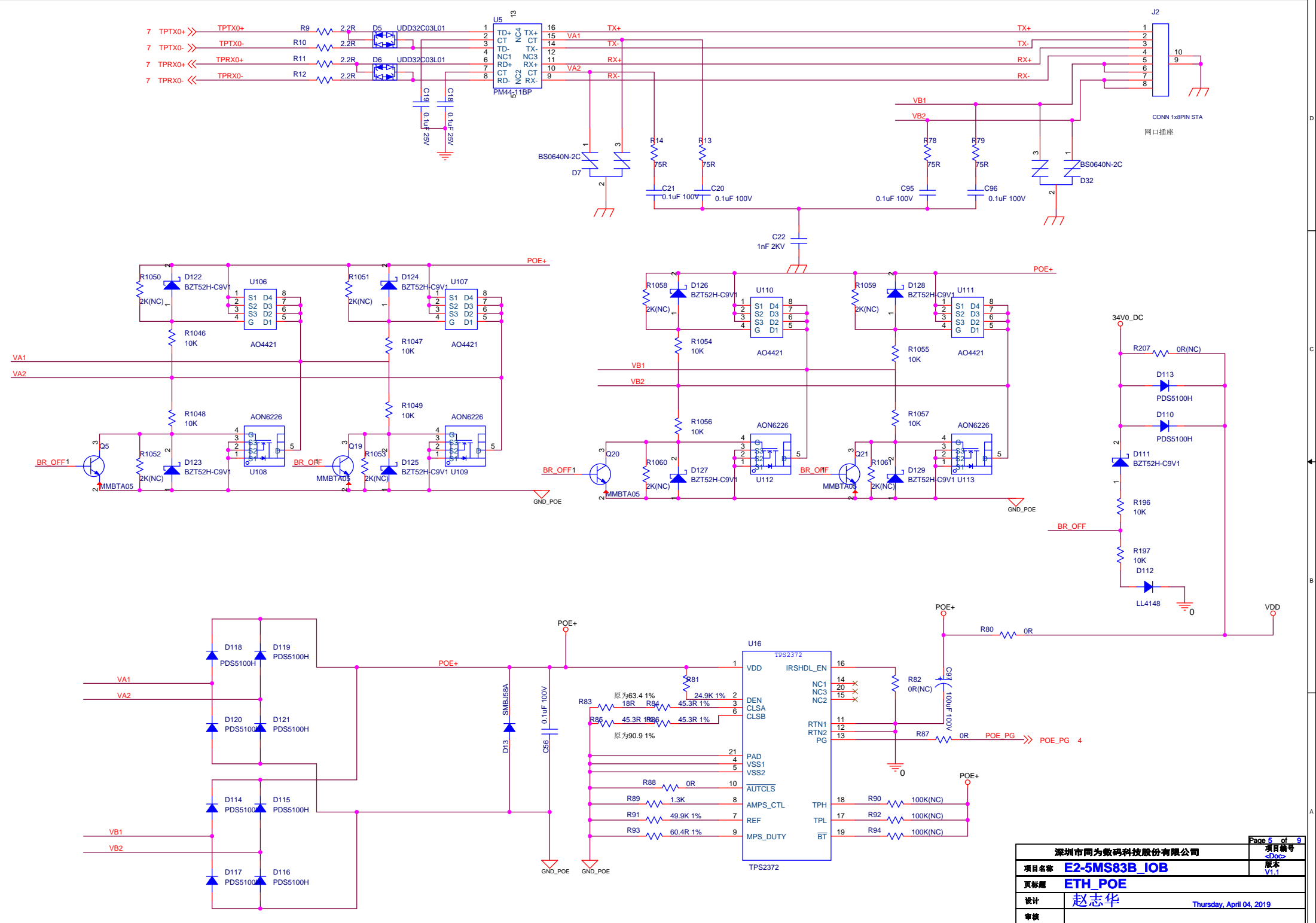


加热控制



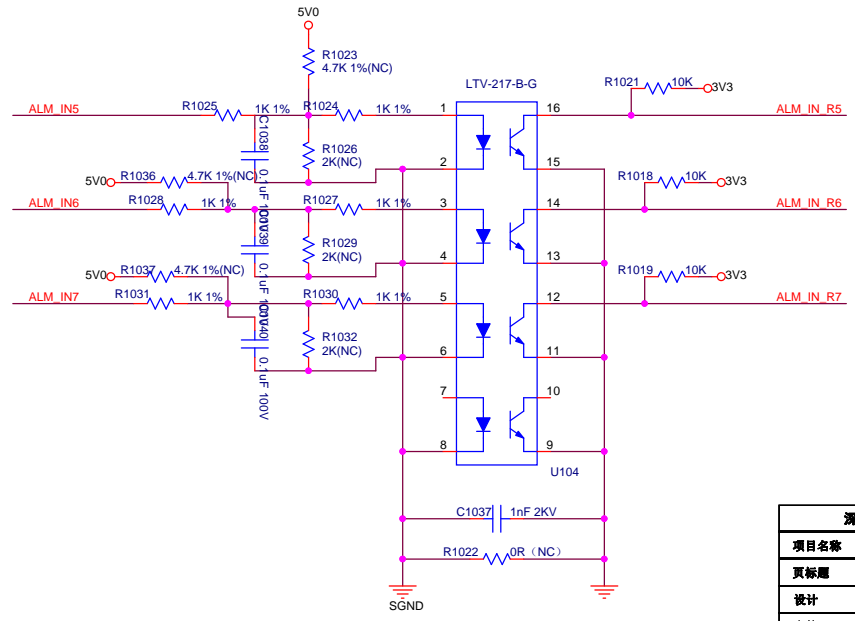
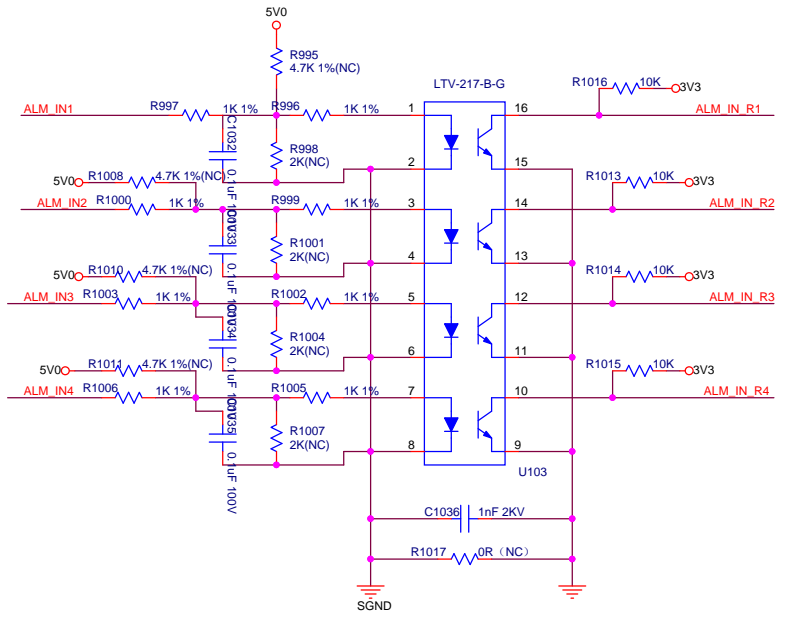
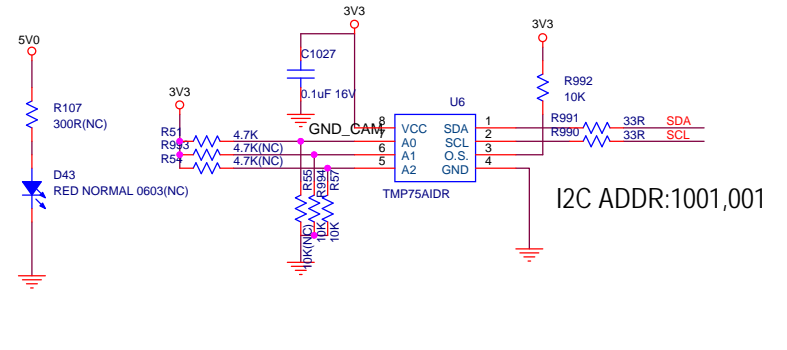
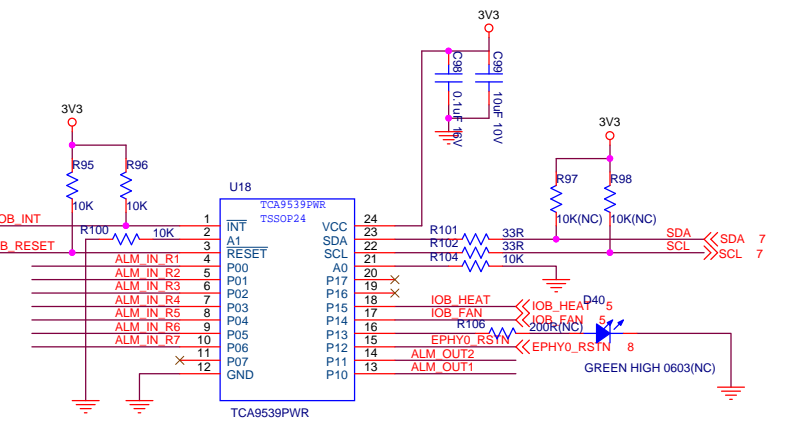
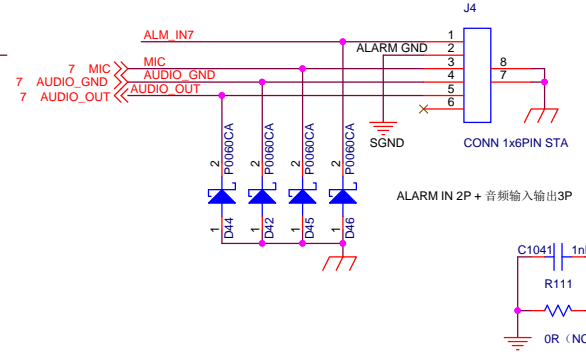
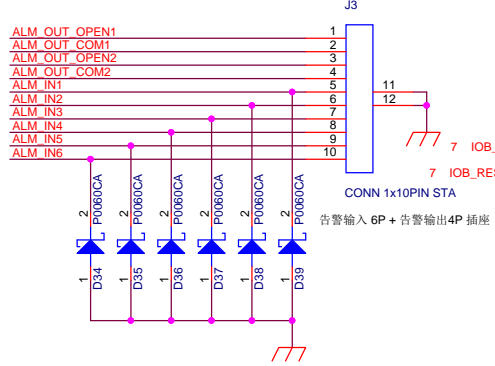
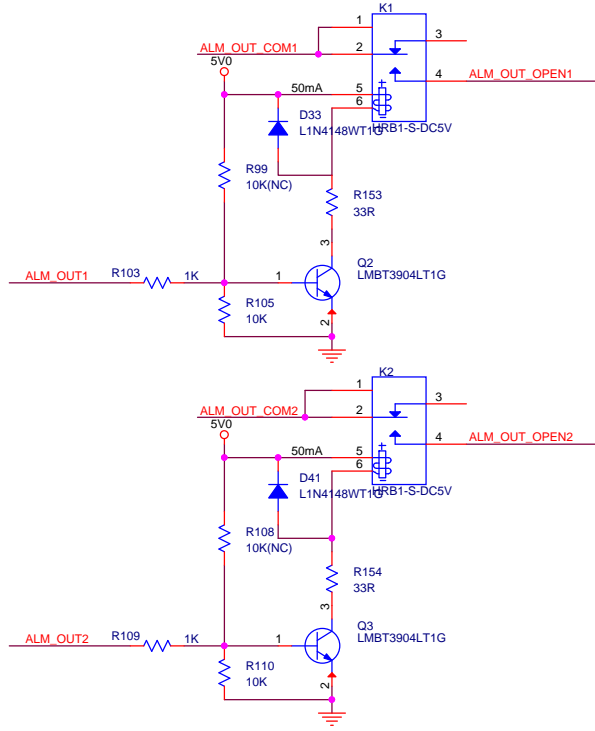
风扇控制

深圳市同方数码科技股份有限公司		Page 5 of 11
项目名称	E2-5MS83B_IOB	项目编号 -<Doc>
页标题	CONNECTORS	版本 V1.1
设计	赵志华	Saturday, March 16, 2019
审核		

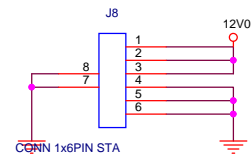
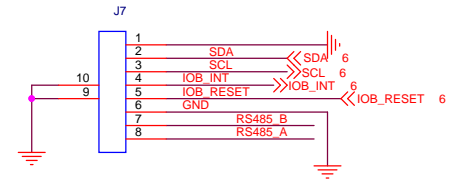
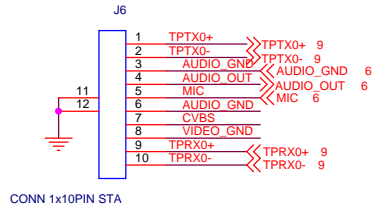


Page 5 of 9	
深圳市同方数码科技股份有限公司	
项目名称	E2-5MS83B_IOB
页标题	ETH_POE
设计	赵志华
审核	Thursday, April 04, 2019

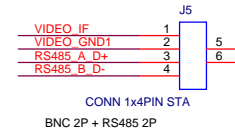
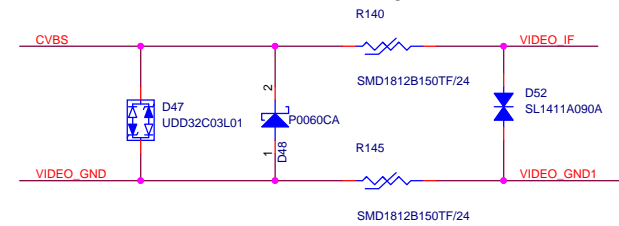
ALARM



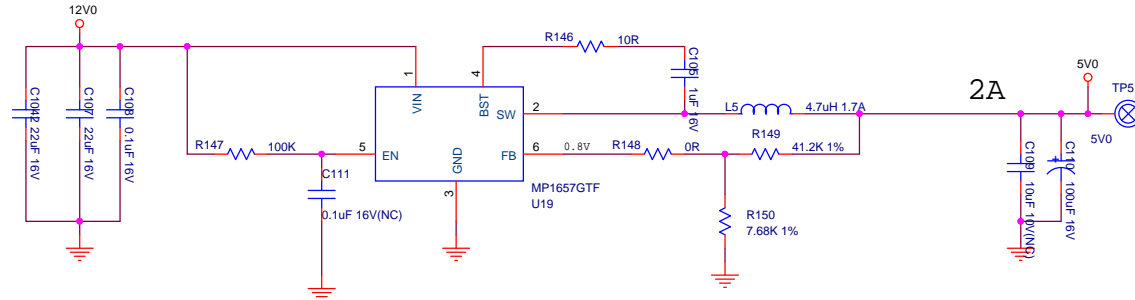
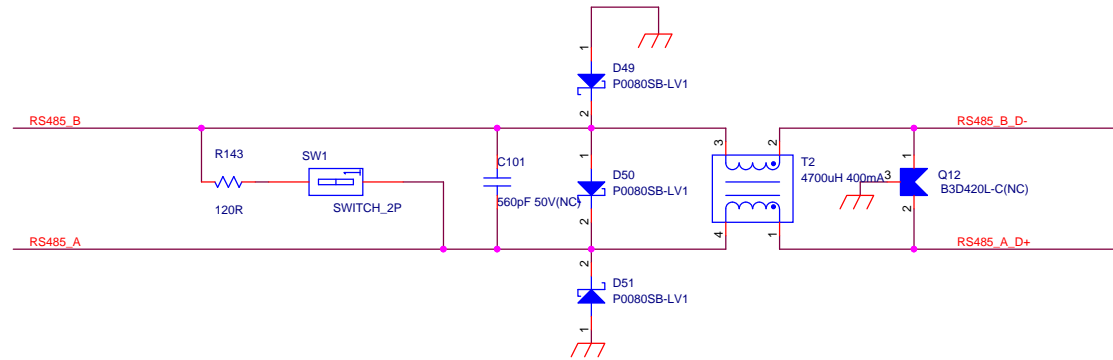
深圳市同方数码科技股份有限公司		Page 6 of 11
项目名称	E2-5MS83B_IOB	项目编号
页标题	ALARM	<Doc>
设计	赵志华	版本
审核		Wednesday, March 20, 2019



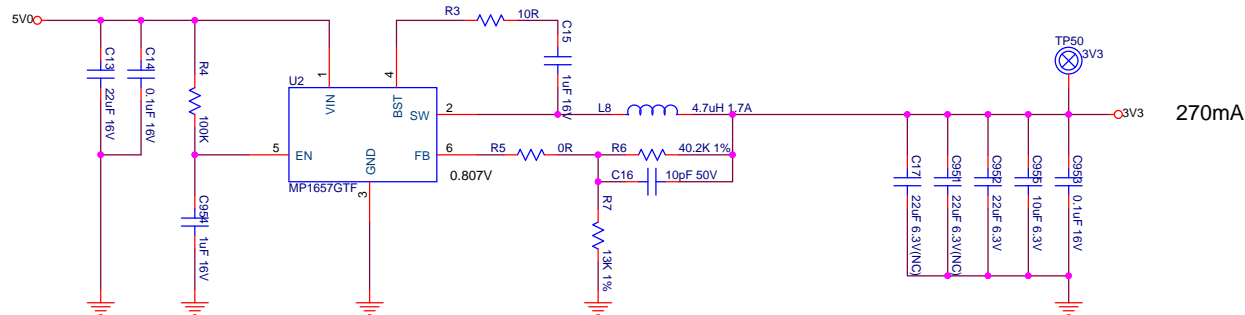
导电环



防水线接头



$$V_{out} = 0.8 \cdot (1 + R5/R6) = 5.09V$$



$$V_{en} = 1.2V \text{ (Rising)}$$

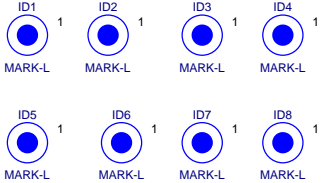
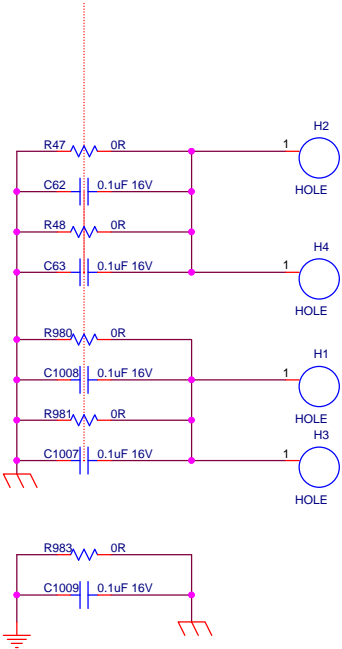
$$t = R \cdot C \cdot 0.2744 = 0.1 \cdot 0.2744 = 27.44ms$$

$$V_{out} = 0.807 \cdot [(40.2K / 13K) + 1] = 3.3V$$

深圳市同为数码科技股份有限公司		Page 2 of 11
项目名称	E2-5MS83B_IOB	项目编号
页标题	RS485_CVBS	版本
设计	赵志华	V1.0
审核		Wednesday, March 20, 2019

FIX & HOLE

隔离间距12mil以上



深圳市同方数码科技股份有限公司 项目名称 E2-5MS83B_IOB		项目编号 <Doc> 版本 V1.0
页标题 FIX & HOLE		
设计 赵志华	Saturday, March 16, 2019	
审核		

Revision History

版本	更改说明	修改人	日期
v 1.0	初次发布	赵志华	2019/1/22
v 1.1			
v 1.2			