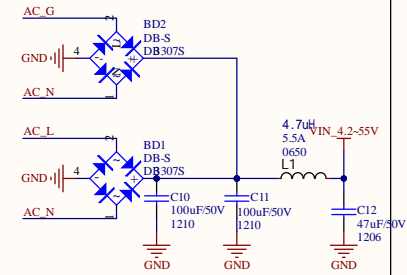
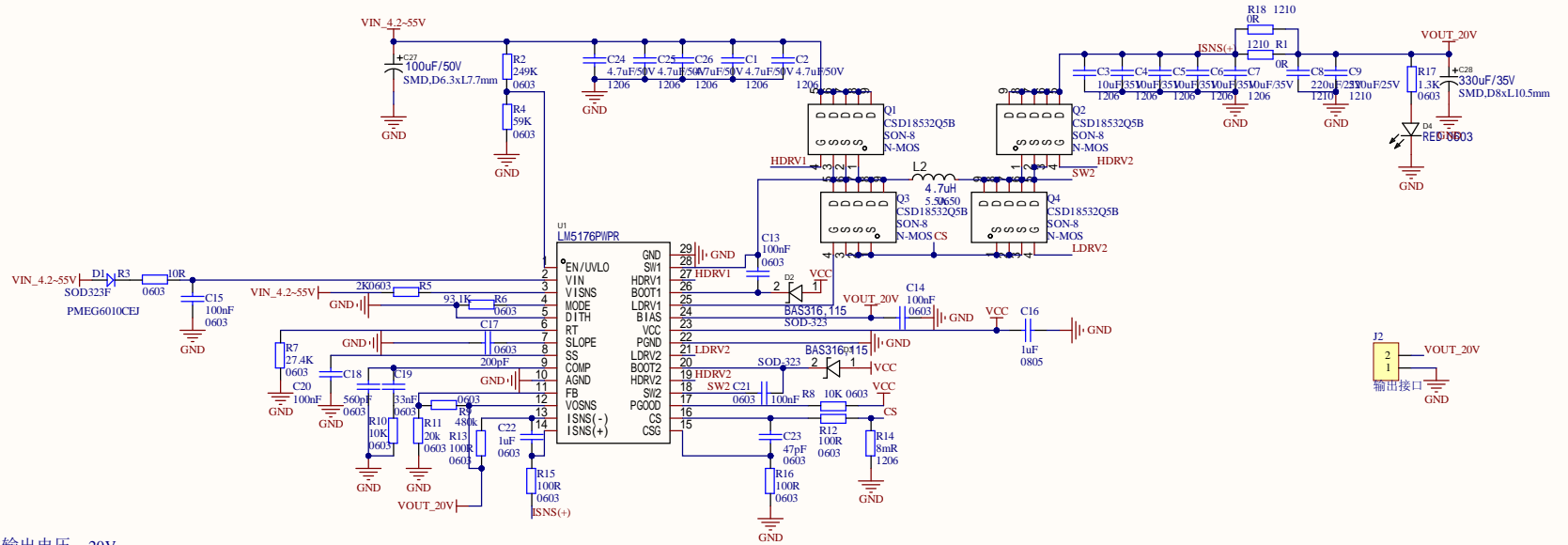


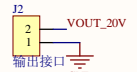
交流电输入



供电电源



要求输出电压: 20V
 要求输出电流: 2.25A
 要求输出功率: 45W
 LM5176PWR
 功率: 72W
 输入电压: 4.2~55V
 输出电压: 0.8~55V



Title		
Size	Number	Revision
A2		
Date:	6/09/2024	Sheet of
File:	D:\yellow\...\hand_generator.SchDoc	Drawn By:

