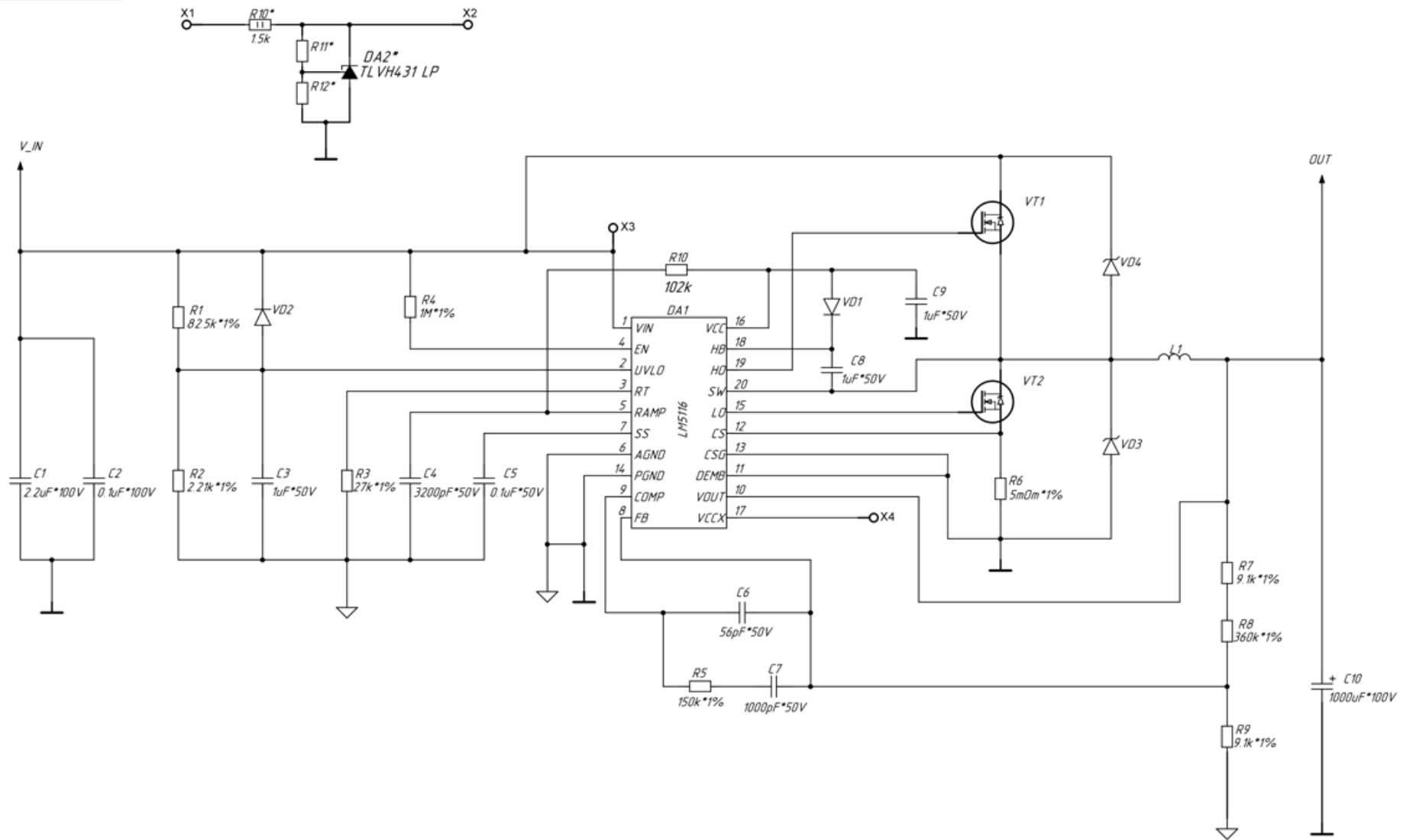


}plf rebmuN gniwarD{



Подпись и дата  
Изм.№ дата  
Взам.инд. №  
Изм.№ дата  
Изм.№ подп.

					<b>{Drawing Number}</b>		
Изм.	Лист	№ докум.	Подп.	Дата	Лит.	Масса	Масшт.
Разраб.		(Drawn By)					
Проб.		(Checked By)					
Т.контр.		(T Control)			Лист	Листов	
Н.контр.		(N Control)			<b>{Company Name}</b>		
Умб.		(Approved By)					