

SIM2.XXX.XXXDL

| 版本说明(REVISIONS) |                  |           |
|-----------------|------------------|-----------|
| REV             | 描述 (DESCRIPTION) | 日期 (DATE) |
|                 |                  |           |
|                 |                  |           |
|                 |                  |           |
|                 |                  |           |

描述

媒体编号

旧底图总号

底图总号

日期 签名

格式 (3)

|           |  |  |  |  |  |  |  |  |  | 标记    | 数量 | 更改单号 | 签名             | 日期 |       |        |
|-----------|--|--|--|--|--|--|--|--|--|-------|----|------|----------------|----|-------|--------|
| 拟制        |  |  |  |  |  |  |  |  |  | 原理图名称 |    |      | SIM2.XXX.XXXDL |    |       |        |
| 审核        |  |  |  |  |  |  |  |  |  |       |    |      |                |    |       |        |
|           |  |  |  |  |  |  |  |  |  |       |    |      | 阶段             | 标记 | 第 1 张 | 共 12 张 |
| 标准化<br>批准 |  |  |  |  |  |  |  |  |  |       |    |      | 中科院<br>上海微系统所  |    |       |        |

制图:

描图:

幅面: A3

SIM2.XXX.XXXDL



媒体编号

旧底图总号

底图总号

日期 签名

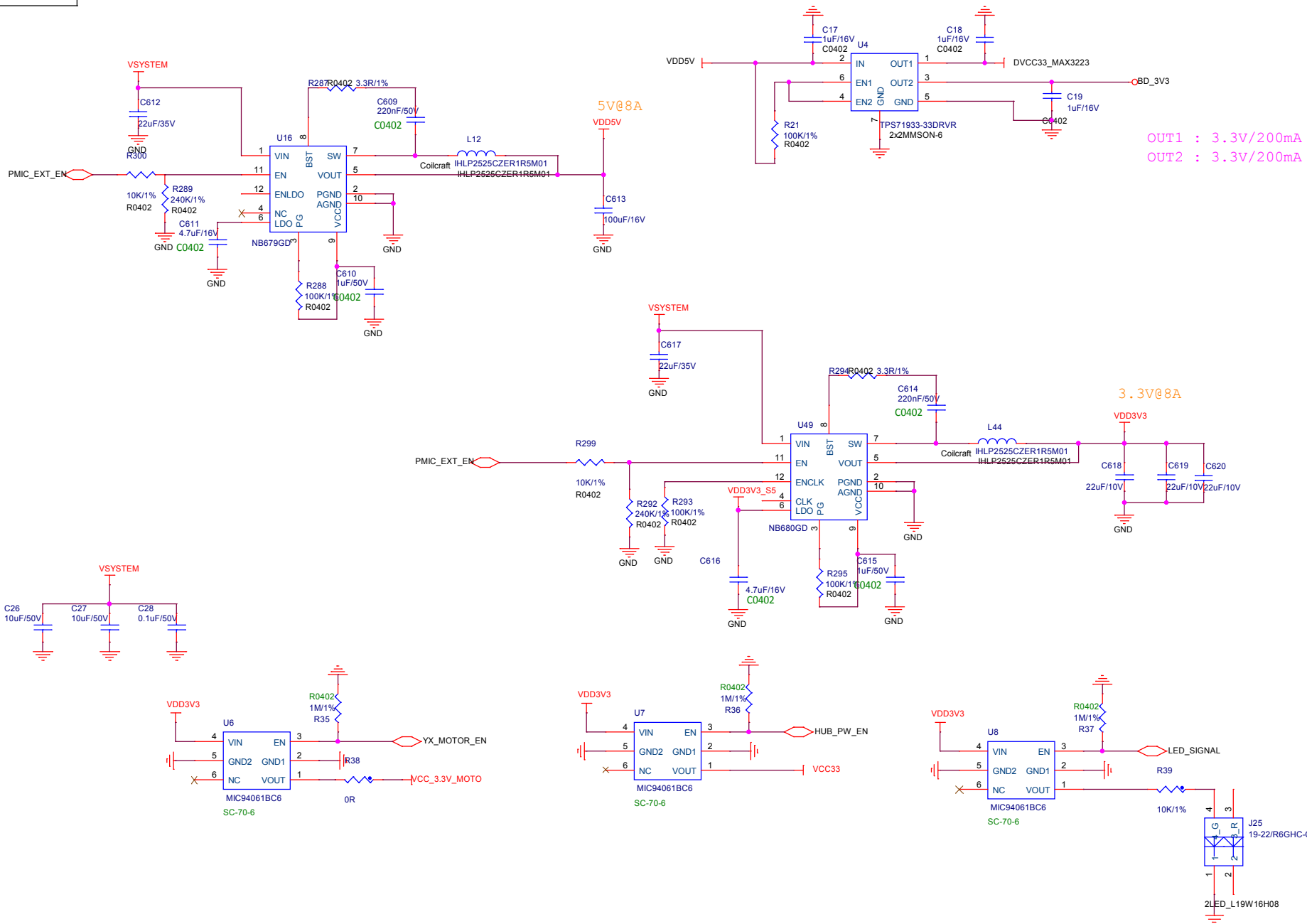
格式 (3a)

|    |    |      |    |    |    |  |                |
|----|----|------|----|----|----|--|----------------|
|    |    |      |    |    | 拟制 |  | SIM2.XXX.XXXDL |
|    |    |      |    |    | 审核 |  |                |
| 标记 | 数量 | 更改单号 | 签名 | 日期 |    |  |                |
|    |    |      |    |    |    |  | 第 2 张          |

制图:

描图:

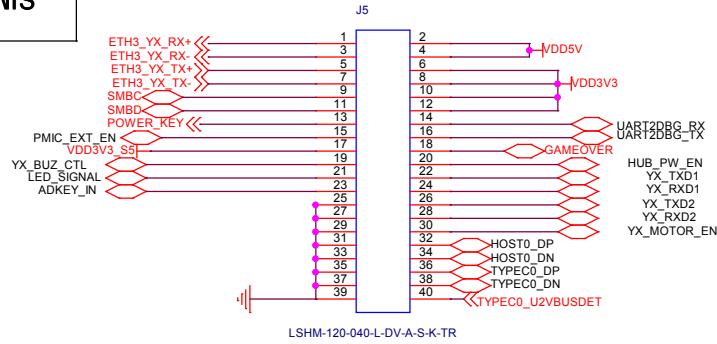
幅面: A3



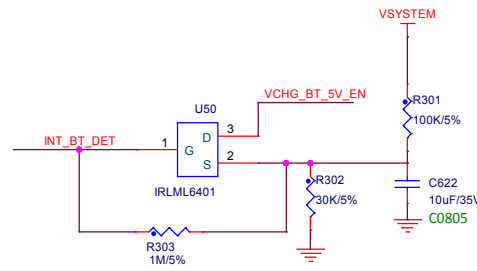
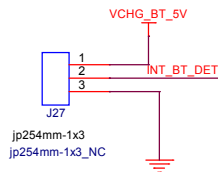
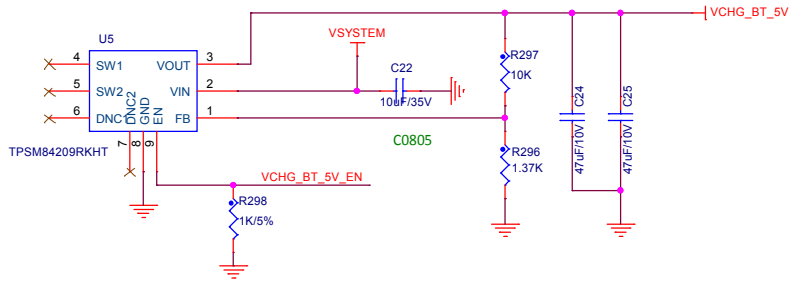
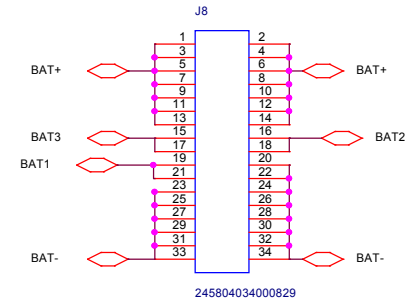
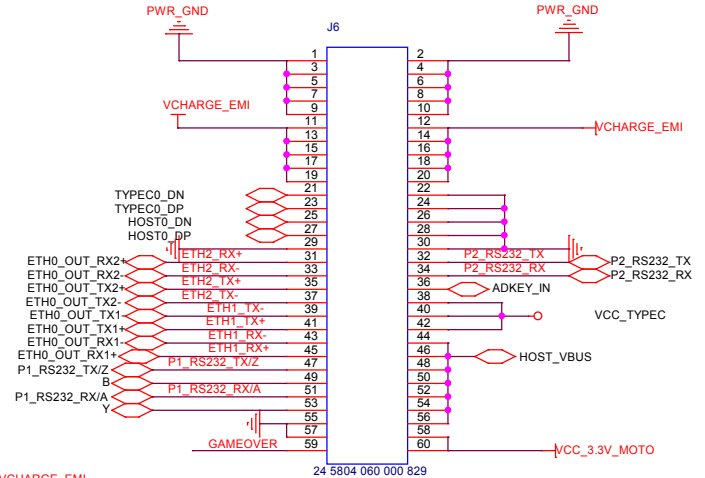
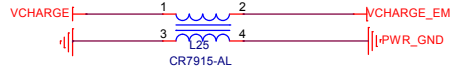
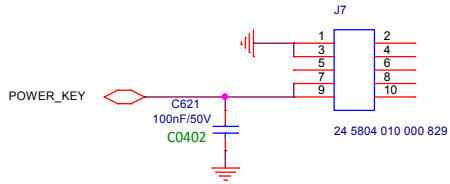
OUT1 : 3.3V/200mA  
OUT2 : 3.3V/200mA

|         |    |
|---------|----|
| 媒体编号    |    |
| 旧底图总号   |    |
| 底图总号    |    |
| 日期      | 签名 |
| 格式 (3a) |    |

|    |    |      |    |    |  |
|----|----|------|----|----|--|
|    |    |      |    | 拟制 |  |
|    |    |      |    | 审核 |  |
| 标记 | 数量 | 更改单号 | 签名 | 日期 |  |



LSHM-120-040-L-DV-A-S-K-TR



媒体编号

旧底图总号

底图总号

日期 签名

格式 (3a)

|    |    |      |    |    |    |                |
|----|----|------|----|----|----|----------------|
|    |    |      |    |    | 拟制 |                |
|    |    |      |    |    | 审核 |                |
| 标记 | 数量 | 更改单号 | 签名 | 日期 |    |                |
|    |    |      |    |    |    | SIM2.XXX.XXXDL |
|    |    |      |    |    |    | 第 4 张          |

制图:

描图:

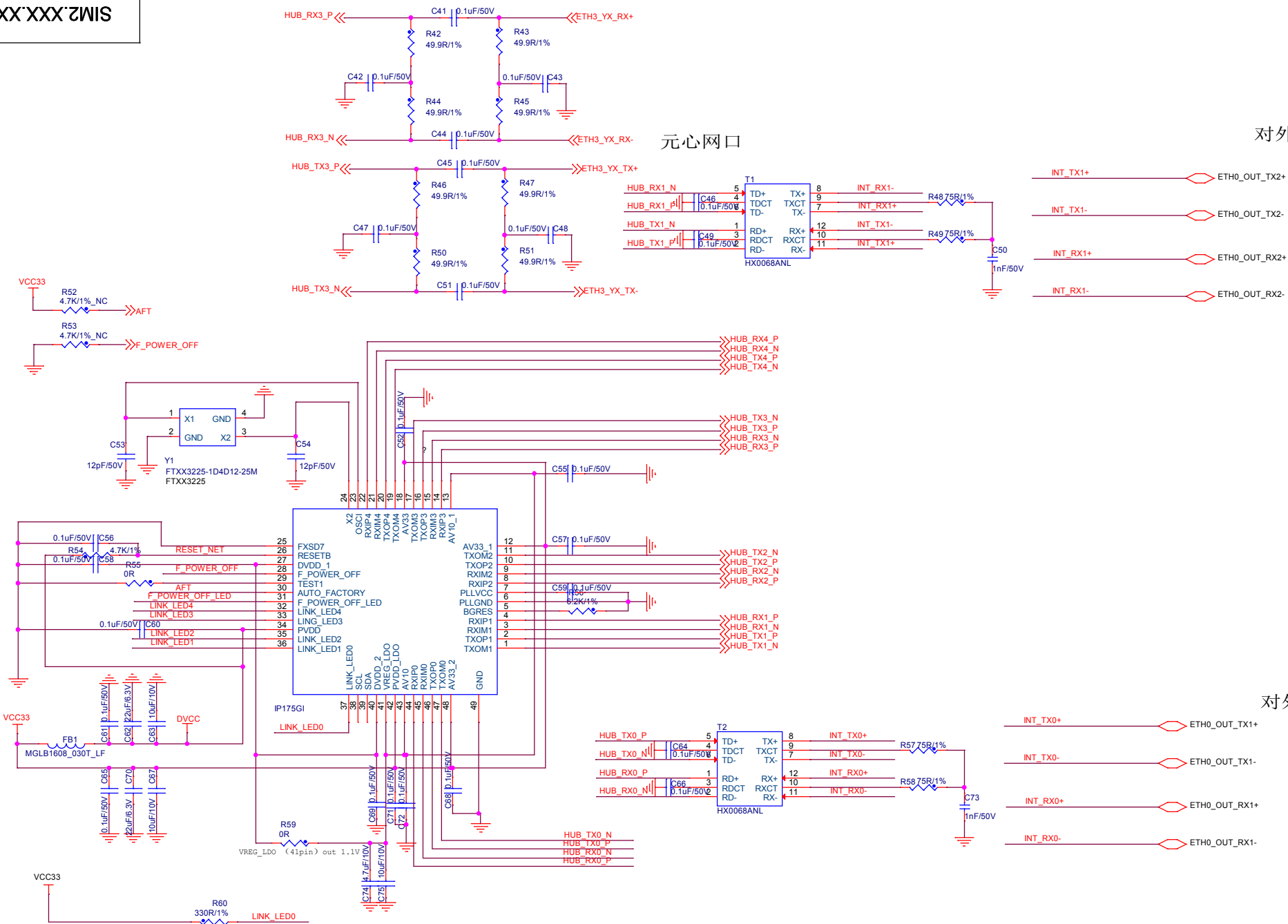
幅面: A3



对外网口

元心网口

对外网口

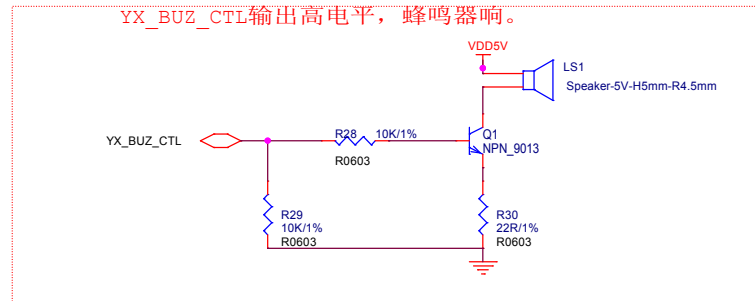
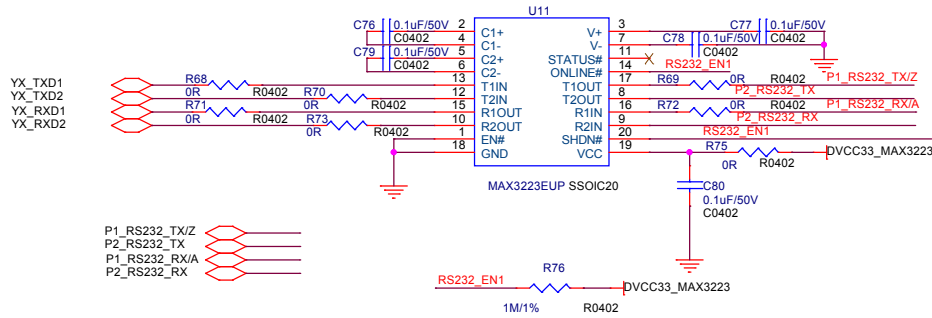
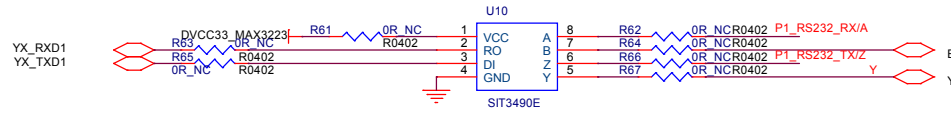


媒体编号  
 旧底图总号  
 底图总号

日期 签名

格式 (3a)

|      |     |        |  |                |  |
|------|-----|--------|--|----------------|--|
| 拟制   |     | 审核     |  | SIM2.XXX.XXXDL |  |
| 标记数量 |     | 更改单号   |  | 第 6 张          |  |
| 制图:  | 描图: | 幅面: A3 |  |                |  |



媒体编号

旧底图总号

底图总号

日期 签名

格式 (3a)

|    |    |      |    |    |    |
|----|----|------|----|----|----|
|    |    |      |    |    | 拟制 |
|    |    |      |    |    | 审核 |
| 标记 | 数量 | 更改单号 | 签名 | 日期 |    |

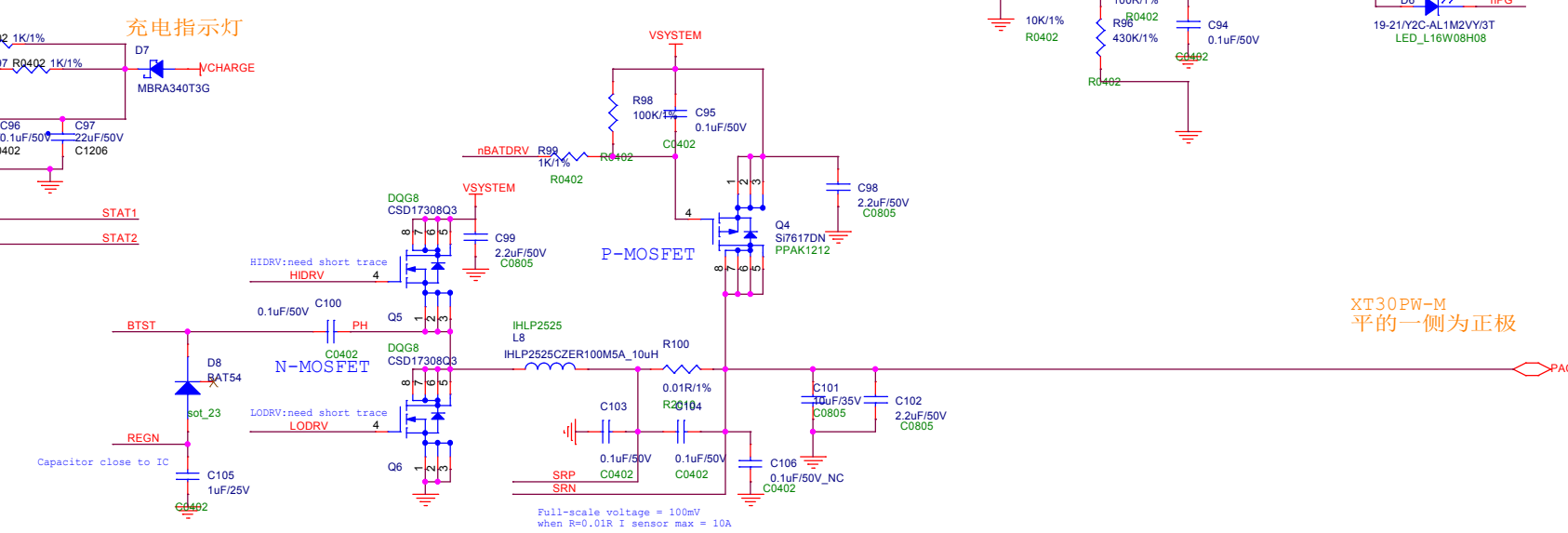
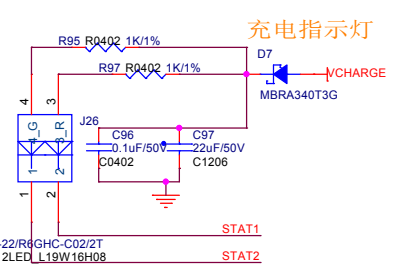
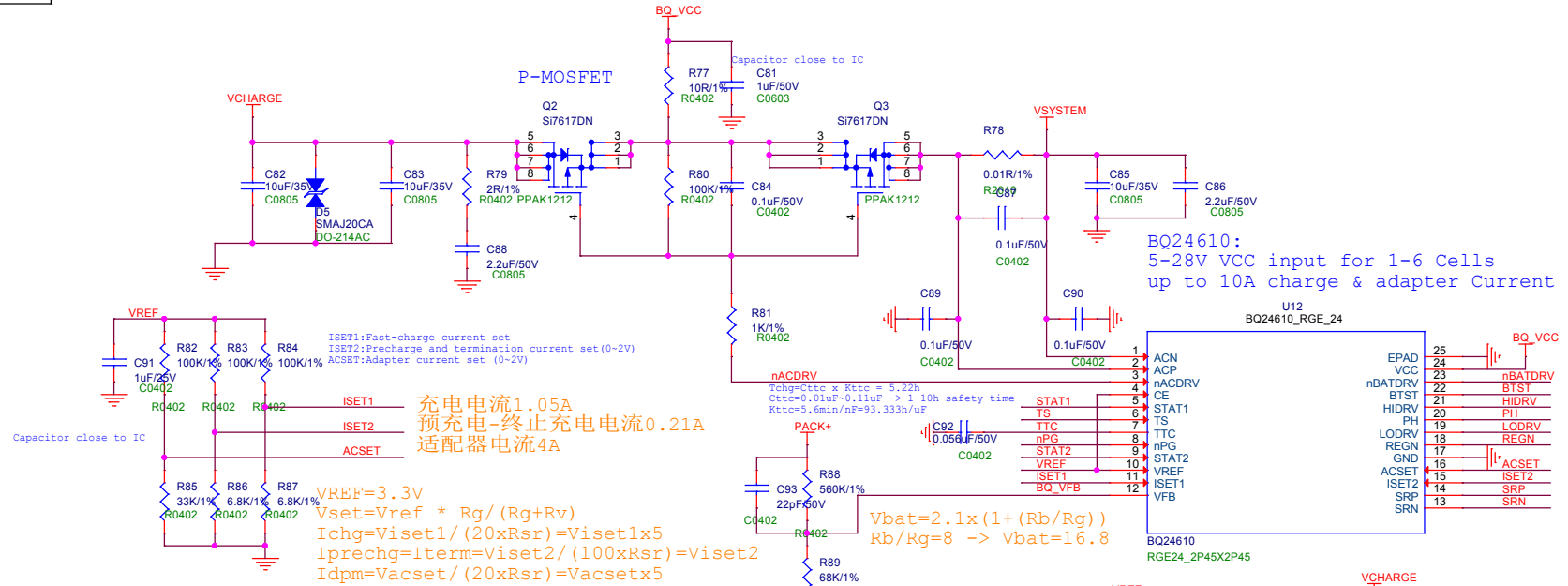
SIM2.XXX.XXXDL

第 7 张

制图:

描图:

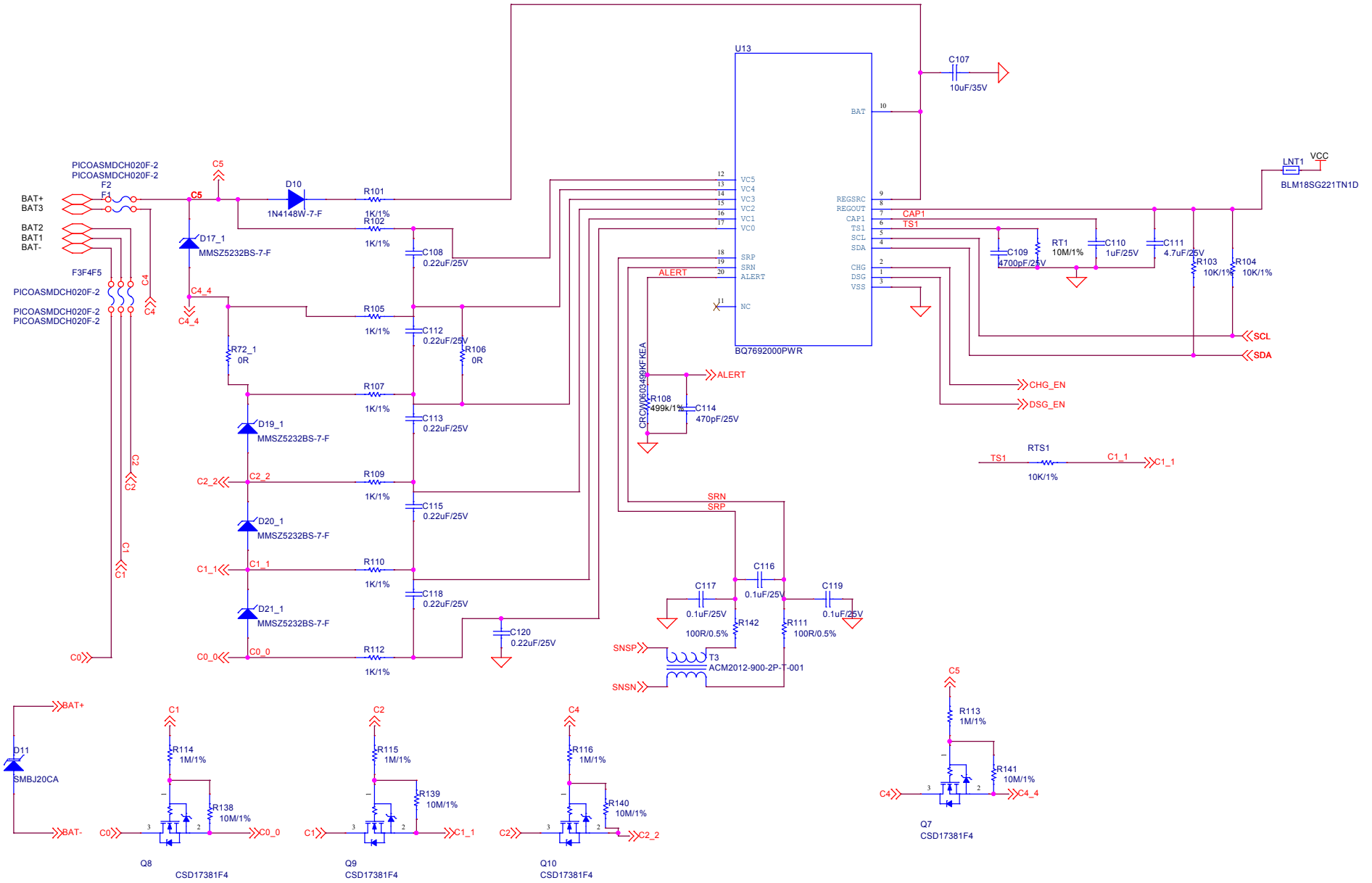
幅面: A3



|         |    |
|---------|----|
| 媒体编号    |    |
| 旧底图总号   |    |
| 底图总号    |    |
| 日期      | 签名 |
| 格式 (3a) |    |

|     |    |      |     |    |                |
|-----|----|------|-----|----|----------------|
|     |    |      |     | 拟制 |                |
|     |    |      |     | 审核 |                |
| 标记  | 数量 | 更改单号 | 签名  | 日期 |                |
|     |    |      |     |    | SIM2.XXX.XXXDL |
|     |    |      |     |    | 第 8 张          |
| 制图: |    |      | 描图: |    | 幅面: A3         |



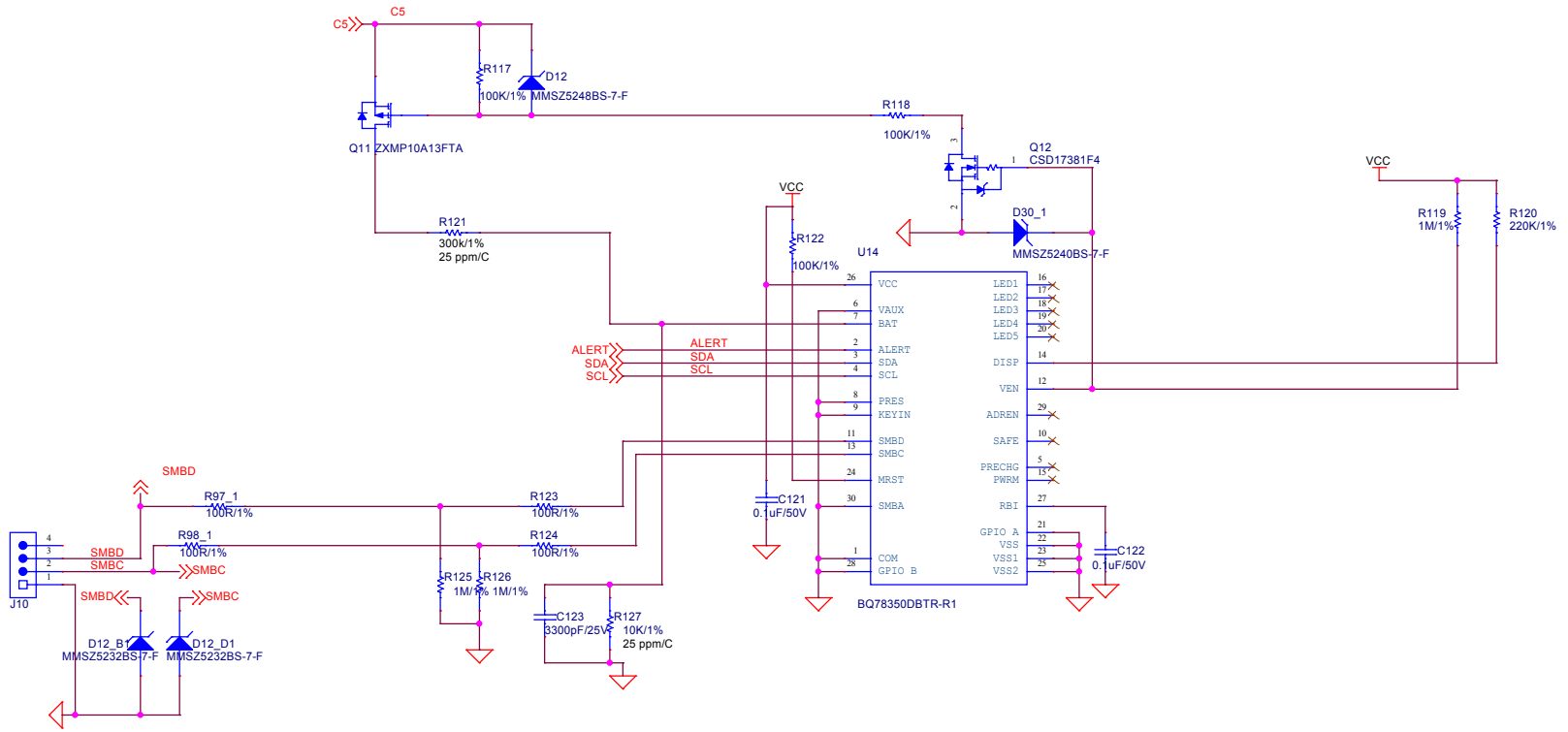


|       |
|-------|
| 媒体编号  |
| 旧底图总号 |
| 底图总号  |
| 日期    |
| 签名    |

|    |    |      |    |    |  |
|----|----|------|----|----|--|
|    |    |      |    | 拟制 |  |
|    |    |      |    | 审核 |  |
|    |    |      |    |    |  |
|    |    |      |    |    |  |
| 标记 | 数量 | 更改单号 | 签名 | 日期 |  |

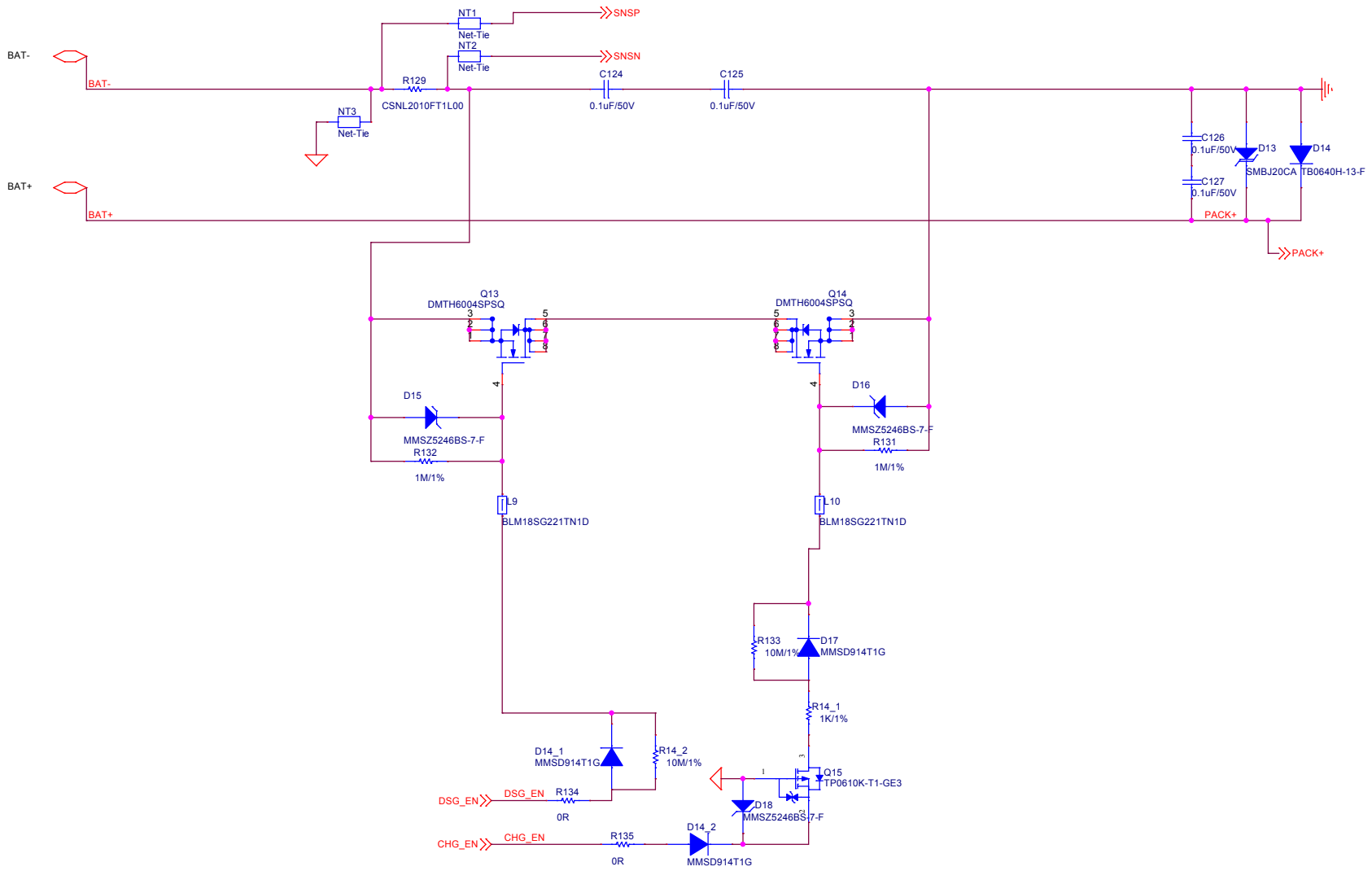
SIM2.XXX.XXXDL

第 9 张



|         |    |
|---------|----|
| 媒体编号    |    |
| 旧底图总号   |    |
| 底图总号    |    |
| 日期      | 签名 |
| 格式 (3a) |    |

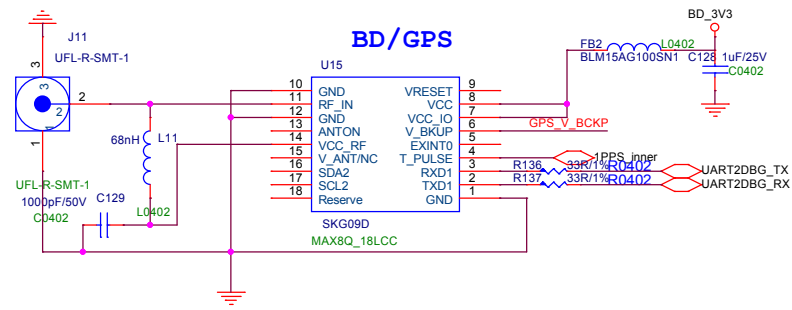
|      |      |    |
|------|------|----|
|      | 拟制   |    |
|      | 审核   |    |
| 标记数量 | 更改单号 | 签名 |
|      |      | 日期 |



|       |
|-------|
| 媒体编号  |
| 旧底图总号 |
| 底图总号  |
| 日期    |
| 签名    |

|      |
|------|
| 拟制   |
| 审核   |
| 标记   |
| 数量   |
| 更改单号 |
| 签名   |
| 日期   |

SIM2.XXX.XXXDL  
第 11 张



OUT1 : 3.3V/200mA  
 OUT2 : 3.3V/200mA

媒体编号

旧底图总号

底图总号

日期 签名

|  |  |  |  |  |  |    |                |
|--|--|--|--|--|--|----|----------------|
|  |  |  |  |  |  | 拟制 |                |
|  |  |  |  |  |  | 审核 |                |
|  |  |  |  |  |  |    | SIM2.XXX.XXXDL |
|  |  |  |  |  |  |    | 第 12 张         |