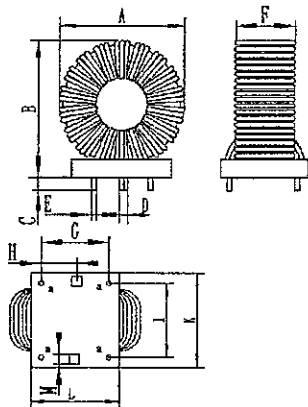


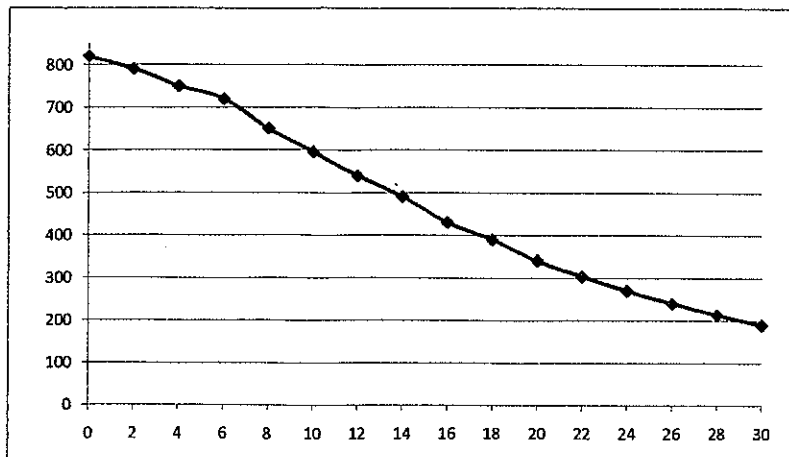
接收: TI		FR-C2-27 Rev:B/0					制作		于群豪			
制造: 青岛云路		样品检验报告 (PFC电感)					审核		李兵			
检验方法: 普通检验							确认		王世伟			
检验日期: 2019.07.30		品名: PFC电感		批号		判定		合格				
物料编码:		批量大小		5EA		试料		不良数				
型号: 30A-170uH		检验方法		#1 #2 #3 #4 #5		判定		合格				
外观结构		无异常		目视		无异常		5 0 OK				
重点尺寸	内圈数	54Ts	目视	54	54	54	54	54	5	0	OK	SWT200
	线径	Φ1.5	数显卡尺	Φ1.5	Φ1.5	Φ1.5	Φ1.5	Φ1.5	5	0	OK	SWT200
	A	60 Max	数显卡尺	54.25	54.23	53.82	53.96	54.57	5	0	OK	SWT200
	B	65 Max	数显卡尺	55.47	55.01	55.25	55.09	55.36	5	0	OK	SWT200
	C	5±1	数显卡尺	5.2	5.06	5.12	5.16	5.19	5	0	OK	SWT200
	D	5 Max	数显卡尺	2.99	3.02	2.91	2.96	2.9	5	0	OK	SWT200
	E	1.2±0.2	数显卡尺	1.19	1.18	1.16	1.18	1.19	5	0	OK	SWT200
	F	55 Max	数显卡尺	46.55	46.36	45.67	46.25	45.77	5	0	OK	SWT200
	G	40±0.5	数显卡尺	39.9	40.04	39.94	39.92	39.94	5	0	OK	SWT200
	H	20±0.5	数显卡尺	20.22	20.31	20.25	20.14	20.11	5	0	OK	SWT200
	I	45±0.5	数显卡尺	44.78	44.74	44.78	44.75	44.75	5	0	OK	SWT200
	K	50±1	数显卡尺	49.85	50.05	50.37	50.17	49.78	5	0	OK	SWT200
	L	55±1	数显卡尺	54.85	54.83	54.83	54.82	54.81	5	0	OK	SWT200
M	2.5 Max	数显卡尺	0.66	1.53	1.48	1.74	1.51	5	0	OK	SWT200	
电感量	I=0A/50KHz/1V L≥750uH	LCR仪	790	820	810	817	820	5	0	OK	LCR1682A	
	I=0A/50KHz/1V L≥170uH	LCR仪	190	190	184	190	186	5	0	OK		
直流电阻	50mΩ Max	直流电阻表	29.8	29.8	30.1	30.1	30.1	5	0	OK	PC9a	
绝缘电阻	>100MΩ (DC500V)	绝缘电阻表	OK	OK	OK	OK	OK	5	0	OK	LK2679D	
耐压测试	AC 2KV 2mA 5S	耐压测试仪	OK	OK	OK	OK	OK	5	0	OK	LK2674A	
环境	符合环保要求	环保测试仪	OK	OK	OK	OK	OK	5	0	OK	/	

1、产品的尺寸图纸:



范围要求	
A	60 Max
B	65 Max
C	5±1
D	5 Max
E	1.2±0.2
F	55 Max
G	40±0.5
H	20±0.5
I	45±0.5
K	50±1
L	55±1
M	2.5 Max

2、直流偏置曲线 (供参考)



电流 (A)	0	2	4	6	8	10	12	14	16	18	20	22	24	26	28	30			
电感 (uH)	820	790	750	720	650	595	540	490	430	390	340	303	270	240	214	190			