

## DAC3484 及调制器接口电路分析

冷爱国

China Telecom for HSP

### 摘要

DAC3484 是 TI 最近推出的一款超低功耗(1W), 高集成度(四通道), 小封装(9mm\*9mm), 高性能的数模转换器。但是由于其随路输出电压为-0.5v—0.5v, 而通常调制器基带输入都是以正电压为基准摆动, 而由于 DAC3484 共模电压的特殊性, 目前没有匹配的调制器与之对接, 采用传统的接口电路方案都存在一定的局限性, 本文将结合 TINA 仿真分析各种传统接口电路的局限性, 同时提出一种新的接口电路—正负电源接口, 并进行仿真, 分析和测试。

### 目录

概述 .....	2
<b>1 DAC3484 及调制器简介 .....</b>	<b>2</b>
1.1 DAC3484 简介 .....	2
1.2 调制器简介 .....	3
<b>2 DAC3484 和调制器之间的接口类型及分析 .....</b>	<b>4</b>
2.1 DAC3484 和调制器之间的接口电路 .....	4
2.1.1 直流耦合 .....	5
2.1.2 交直流耦合 .....	7
2.1.3 正负电压接口电路 .....	9
<b>3 总结 .....</b>	<b>11</b>
<b>4 参考资料 .....</b>	<b>11</b>

### 图

图 1 .....	2
图 2 .....	3
图 3 .....	4
图 4 .....	5
图 5 .....	6
图 6 .....	6
图 7 .....	6
图 8 .....	7
图 9 .....	8
图 10 .....	8
图 11 .....	9
图 12 .....	9
图 13 .....	10
图 14 .....	10
图 15 .....	

## 概述

发射机经历过超外差架构，单实中频架构等，由于其复杂的链路，高昂的成本高而逐渐退出历史舞台。而复中频，包括零中频方案以其良好的性能，简单的链路架构成为近来发射机的主流。而复中频方案中，数模转换器和调制器之间的接口至关重要，它关乎着信号的带宽，链路的动态范围，镜像信号的抑制，等等

调制器和 DAC 通常都是采用单电源的接口方式，但是由于 DAC3484 共模电压的特殊性(0.25V)目前的调制器共模电压有 0.5V,1.5V,1.7V,3.3V，没有能够直接和 DAC3484 相连的。本文将结合 TINA 仿真分析各种接口电路及应用范围。并且提出一种新的电路结构。

## 1. DAC3484 及调制器简介

### 1.1 DAC3484 简介

模数转换器通常为电流型器件，其输出电压幅度决定于负载，关系为  $V=IR$ ,  $I$  为 DAC 的输出电流，DAC3484 支持 10mA 到 30mA,  $R$  为 DAC 的负载，在满足 DAC 随路输出电压的情况下 (DAC3484 的随路输出电压为-0.5v ----+0.5v),可以进行输出电压幅度和性能的平衡设计。

数模转换器包括 Sink 型和 Source 型,如图 1, 2

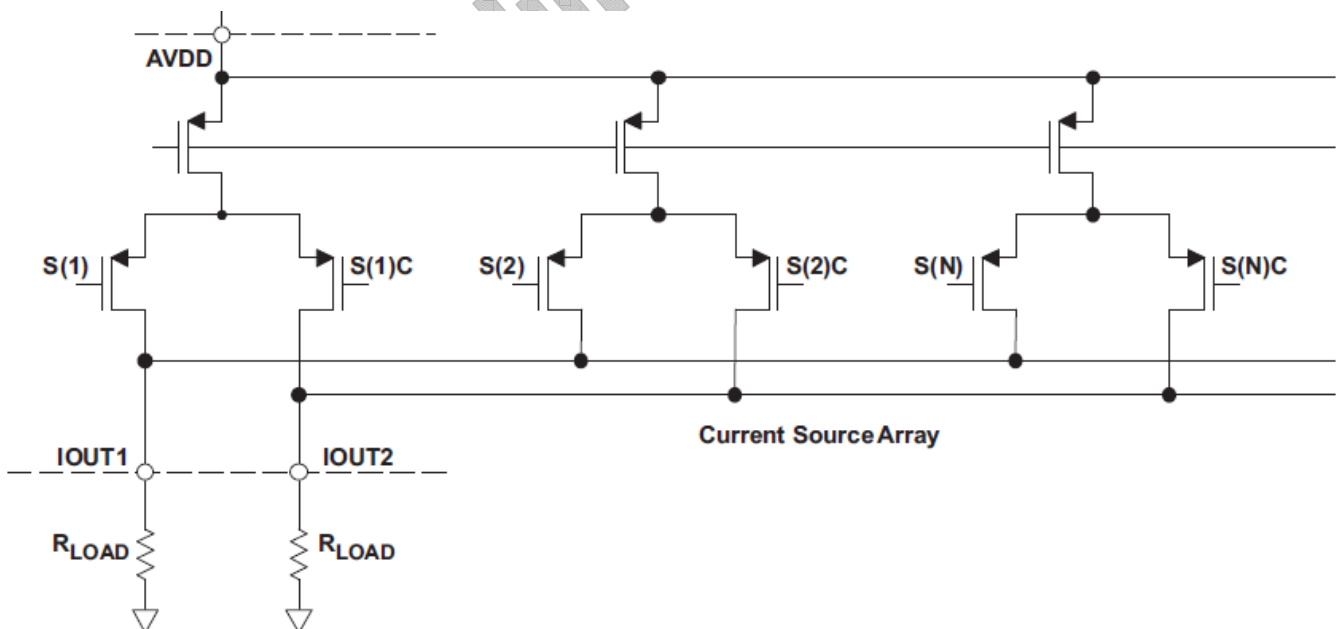


图 1 current source DAC

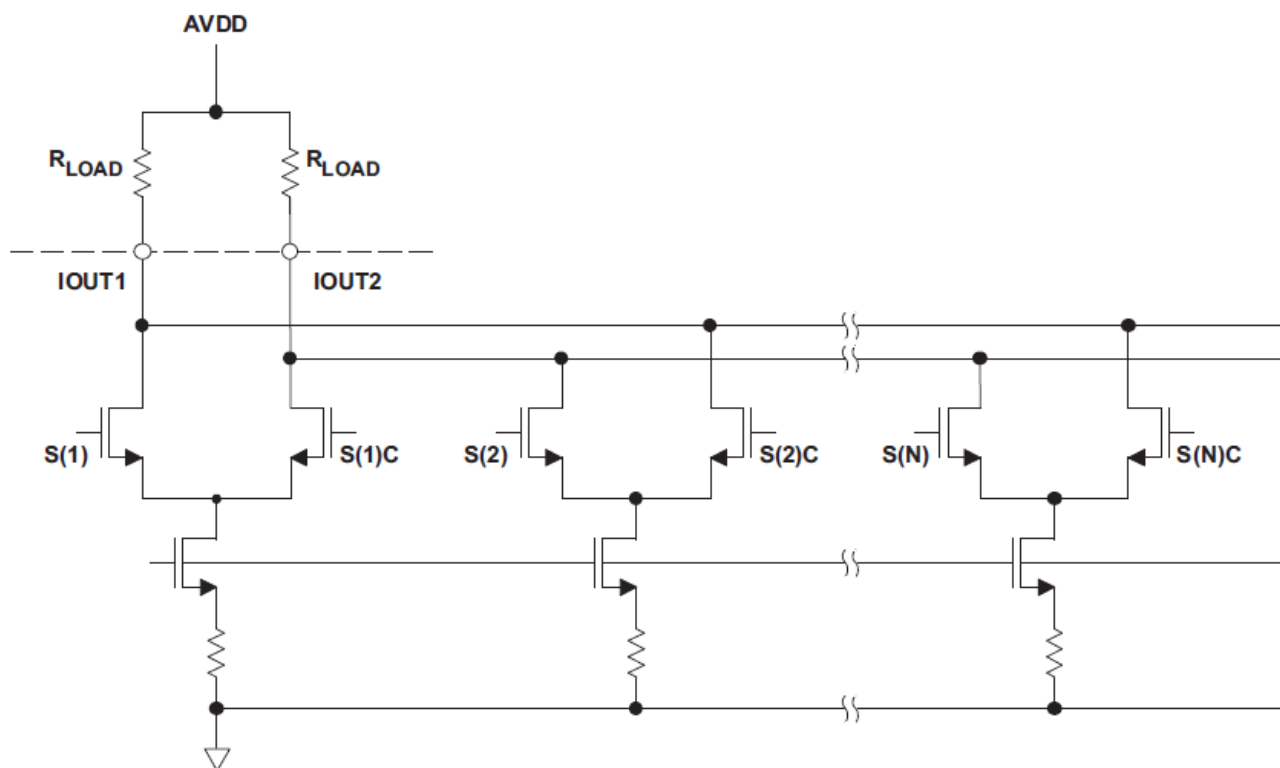


图 2 Current sink DAC

S(n)是通过 DAC 产生的控制信号。

DAC3484 属于电流源型数模转换器,通常需要外接一个无源网络来得到一定的电压输出,同时需要提供正确的直流偏直,无源网络可以是电阻网络,转换器,或者是和调制器的接口网络,本文将介绍 DAC3484 和不同调制器接口网络。

## 1.2 调制器简介

调制器基带输入接口通常需要一个偏置电压,即共模电压,不同的调制器有不同的共模电压,TI 目前有三种不同共模电压的调制器: 1.5V,1.7V,3.3V, 其他公司有 0.5V 共模电压的调制器。

在设计 DAC3484 和调制接口时,需要保证 DAC 的输出能够被偏置到适当的位置,同时为了保证调制器线性工作的动态范围,合适的基带输入至关重要。

由于 DAC3484 的输出随路电压为-0.5v—0.5v, 怎样设计正确的电路来保证最好的系统性能, 本文将围绕不同电路的优缺点进行仿真分析。

## 2. DAC3484 和调制之间的接口类型及分析

### 2.1 DAC3484 和调制器之间的接口电路

由于 DAC3484 和现存调制器的共模电压不一致，需要进行转换。按照不同的结构，通常有直流耦合，交流耦合，交直流耦合三种方式，下面将对每一种接口电路进行仿真分析。当 DAC 和调制的共模电压不同时，需要引入偏置电路，偏置电路除提供 DAC 和调制器的偏置电压外，也提供 DAC 的负载，在进行分析之前，首先列出直流偏置电路的计算公式如下。图 3 电路所示

怎样确定 R1,R2,R3 的值呢？

首先列出两个 KCL 方程：

$$0.01-(V_i/R_1)+(V_o-V_i)/R_2=0 \quad (\text{等式 1})$$

$$(V_s-V_o)/R_3+(V_i-V_o)/R_2=0 \quad (\text{等式 2})$$

另外根据 DAC 的负载可列出(设负载为  $R_t$ ),则可得到

$$1/R+1/(R_2+R_3)=1/R_t \quad (\text{等式 3})$$

10mA 为 DAC 的输出电流， $V_i$  为 DAC 的同模电压， $V_o$  为调制的共模电压

DAC3484 的同模电压  $V_i$  为 0.25v，调制器确定后，就能够得到其共模电压  $V_o$ ,而根据设计需要确定 DAC3484 的输出交流电压，就能够确定需要的负载  $R_t$ . 从而能够计算对应的  $R_1, R_2, R_3$ ,

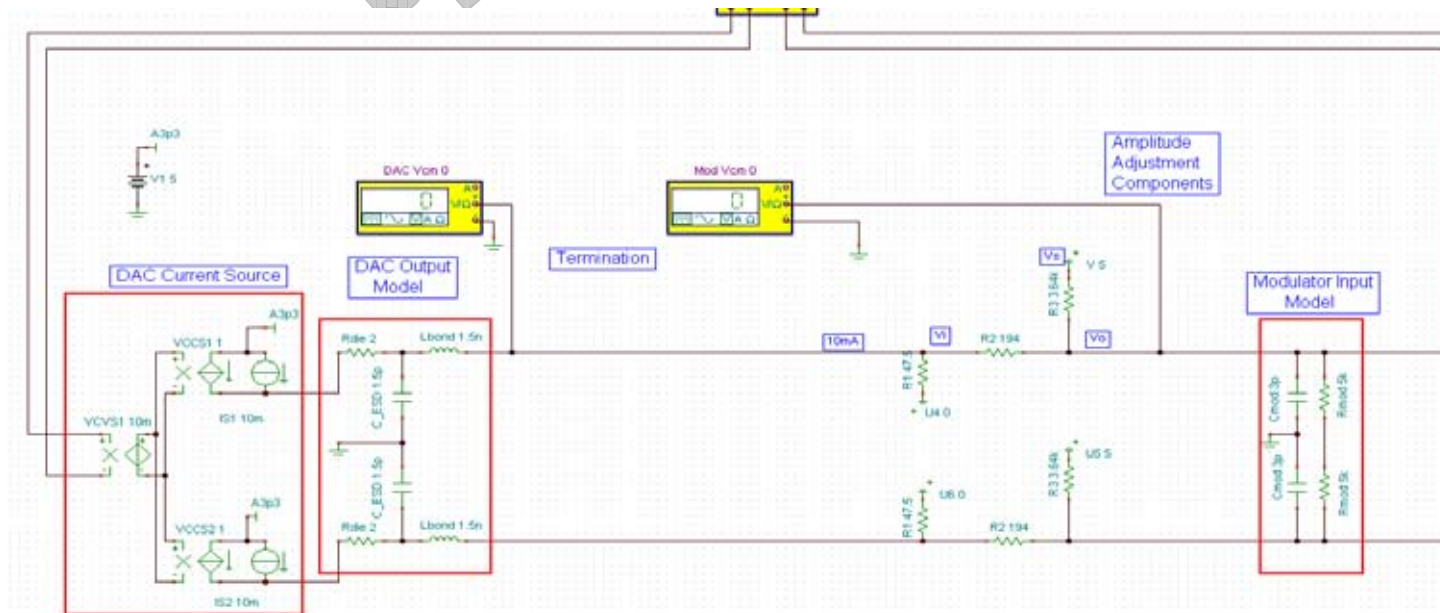


图 3 DAC 和调制之间的接口电路

2.1.1 直流耦合

直流耦合需要保证 DAC 和调制的共模电压相当或者接近，否则会引入较大的插损，两者电压相差越大，引入插损就越大。以 DAC3484 和 TRF3703-17(1.7V 共模电压)的接口电路为例,为了分别提供 0.25V 和 1.7V 的共模电压，根据等式 1, 2, 3 可以算出对应的电阻值为 2.2K,1.2K,47.5V，TINA 仿真结果显示，对应的共模电压分别为 1.7V 和 255mV，

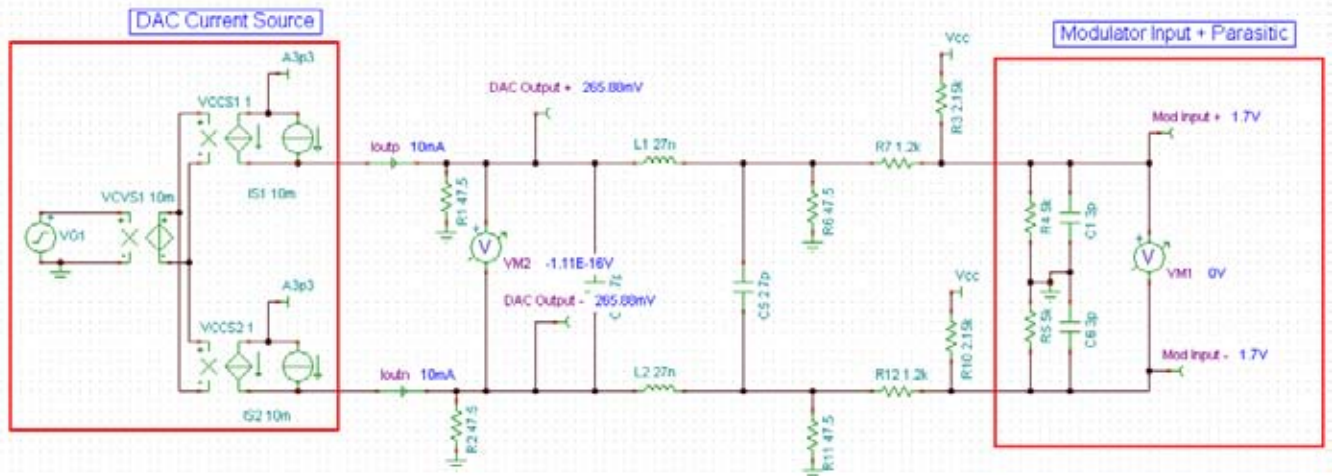


图 4 DAC3484 和 TRF3703-17 之间的接口电路

由于 DAC3484 和调制的共模电压不匹配引入的偏置电路，造成了信号的损耗  $20 \cdot \log(R3/R7+R3) = 4\text{dB}$ ,仿真结果如下，测试了 DAC 的输出电压和调制器的输入电压，结果如图 5,6 所示。损耗为  $20 \cdot \log(252/419) = 4.4\text{dB}$ , 和理论计算基本一致。

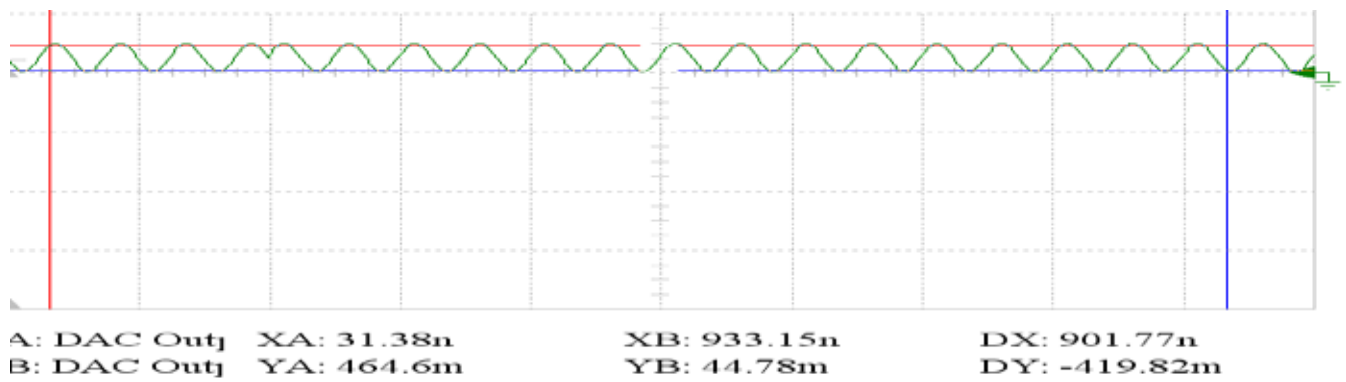


图 5 DAC3484 输出电压

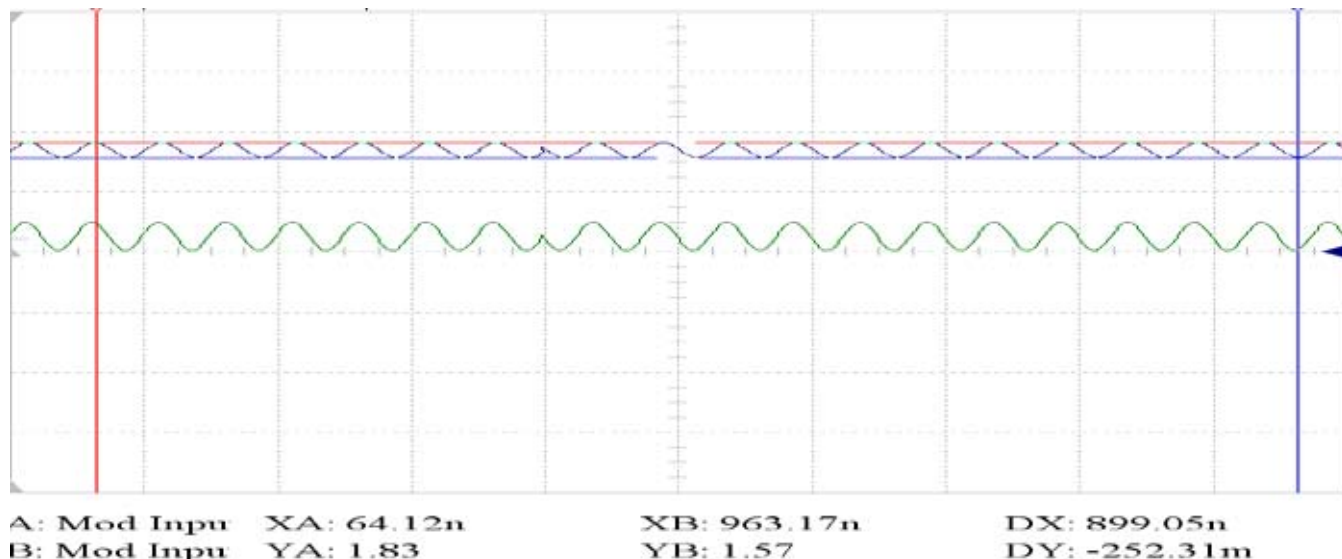


图 6 调制器输入电压

所以可以看见，由于调制器和 DAC 共模电压的不匹配造成了 4dB 的损耗，造成系统动态范围变差。如果考虑 0.5v 的调制器，结论如何呢？同样根据式 1,2,3 可以计算出对应的偏置分别为 3.6k,194R,47.5R,仿真结果显示对应的共模电压分别为 266mV 和 500mV，损耗为： $20 \cdot \log(3.6/3.6+194)=0.5\text{dB}$ ，不会对系统动态有太大影响。

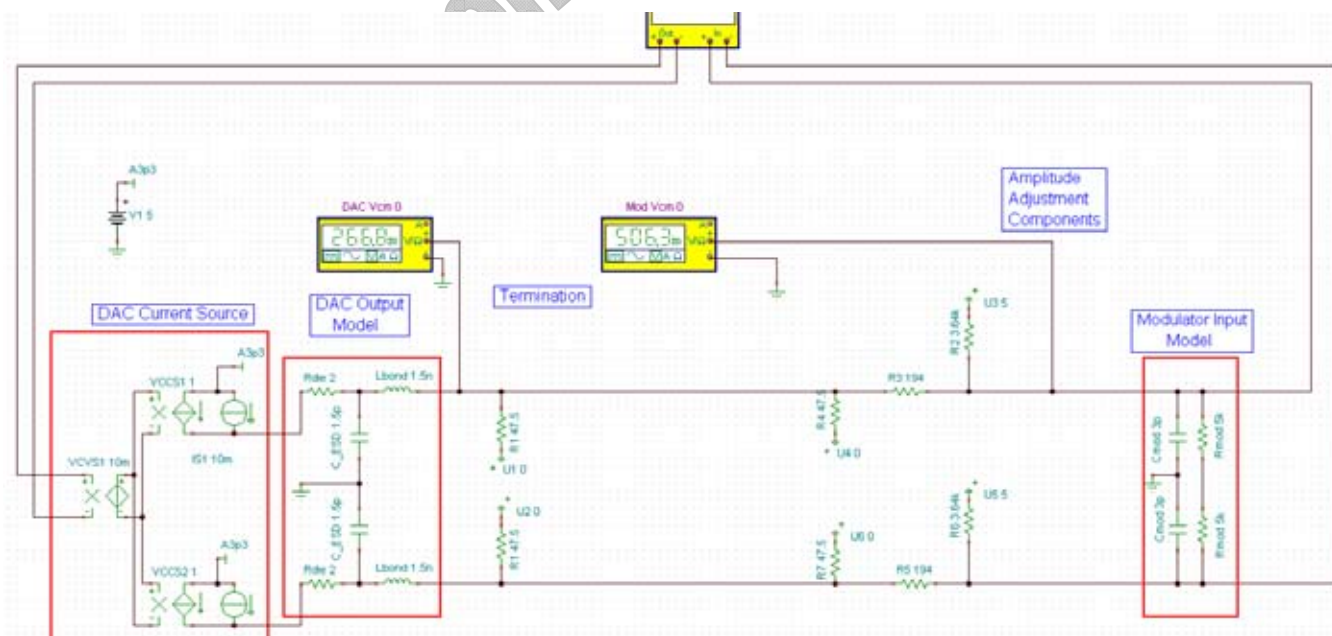


图 7 DAC 及调制器(0.25v 共模电压)接口



仿真频响发现,其 1dB 带宽仅为 106MHz, 这是由于分压电阻与调制的电容形成的低通特性而造成的。对宽带系统, 如 75MHz 带宽系统, DPD 带宽为  $75\text{MHz} \times 5 = 375\text{MHz}$ , 而采用如上方案的结构仅能支持射频 212MHz 的要求。

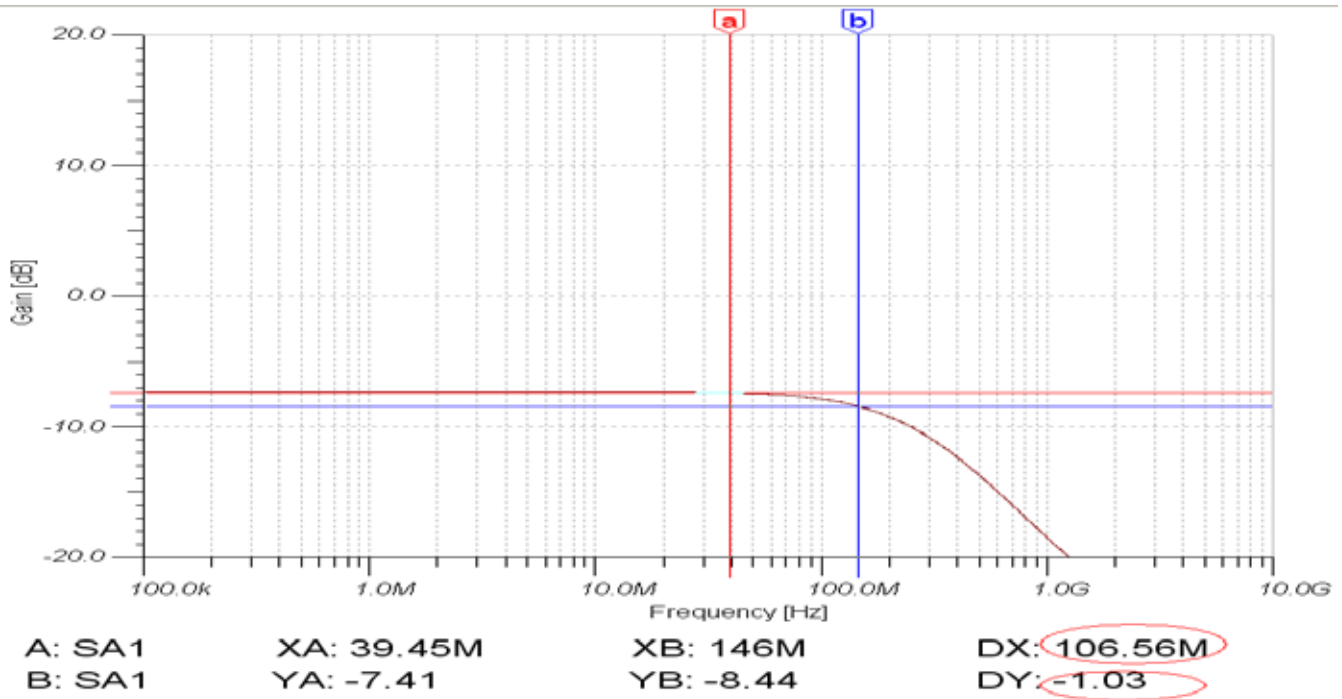


图 8 直流耦合频响特性

### 2.1.2 交直流耦合

对于 DAC 和调制共模电压不匹配的情况, 交直流方式是较好的解决方案, 交直流是指在直流耦合电路的分压电阻上并联一电容。同样以 DAC3484 和 TRF3703-17 为例, 在分压电阻上加上一个 1u 的电容,

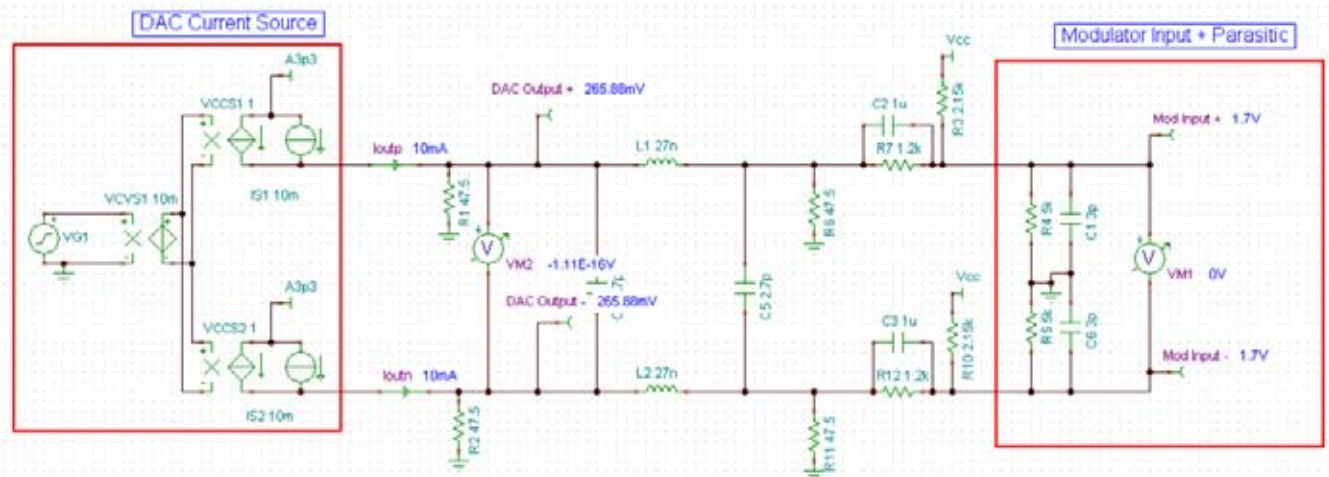


图 9 DAC3484 和 TRF3703-17 交直流接口电路

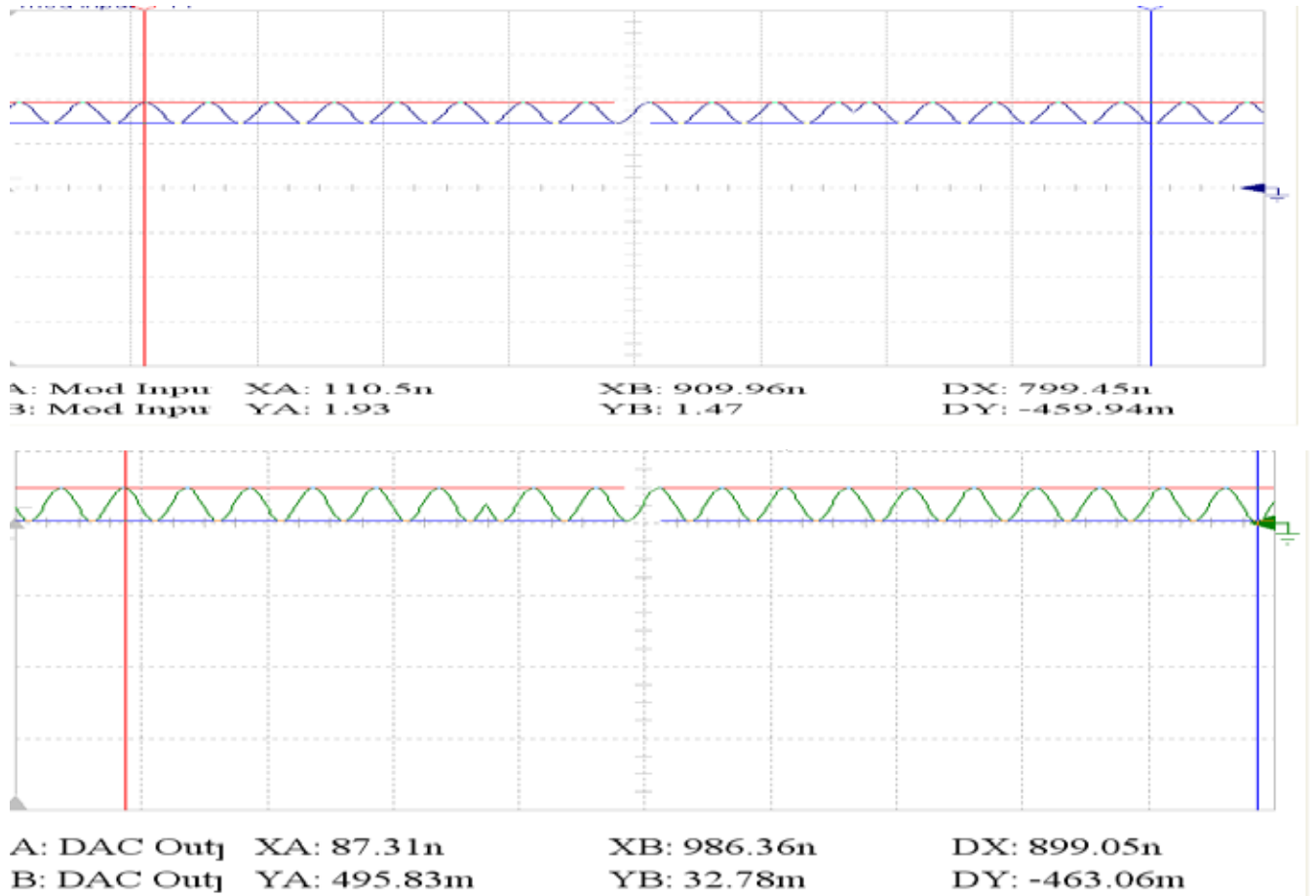


图 10 DAC 输出及调制输入电压

仿真频响发现,该方案具有高通特性,在 200Hz 以下的信号会被衰减掉。



图 11 交直流耦合频响特性



对于高中频方案，使用交直流耦合不会有任何问题，可如果采用零中频方案，如上的高通特性会造成发射链路的相位延迟和平坦度问题，从而严重影响 DPD(数字预失真)的性能。

同样如果采用交流耦合的方式，会和交直流耦合方式一样，对零中频方案造成影响，除此之外，采用交流耦合的方式，没有办法做直流偏置校准。此处不做详细分析。

### 2.1.3 正负电压接口电路

如上分析的各种常用电路都存在各种各样的局限性，除此以外，如上所有电路中，DAC3484 最大输出摆幅最大只能为单端 0.25Vpp，造成 DAC3484 的信噪比降低。

基于此，本文特别仿真，分析，测试了一种新的接口电路---正负电压接口电路，

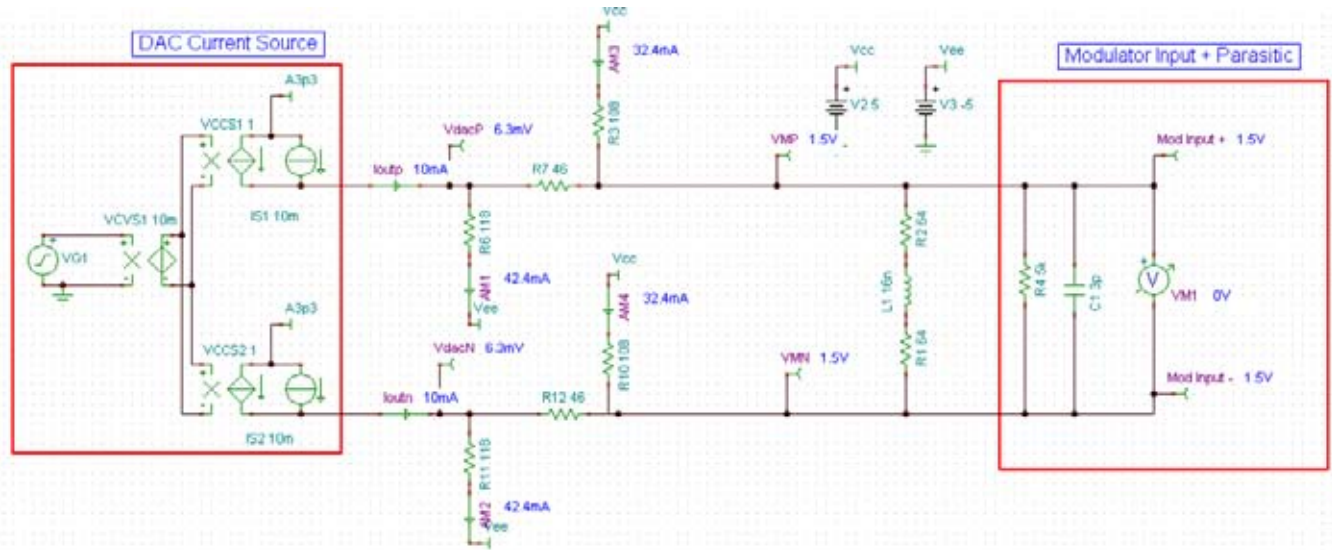


图 12 正负电压接口电路

如图 12 所示，偏置电路一边接 5V 供电，另一端接-5V 电压(传统电路接地),由于 DAC3484 的随路输出电压为-0.5Vpp--0.5Vpp,由于负电压的存在，DAC 的输出电压可以在 0V 左右摆动。从而可以最大输出 1Vpp 电压。

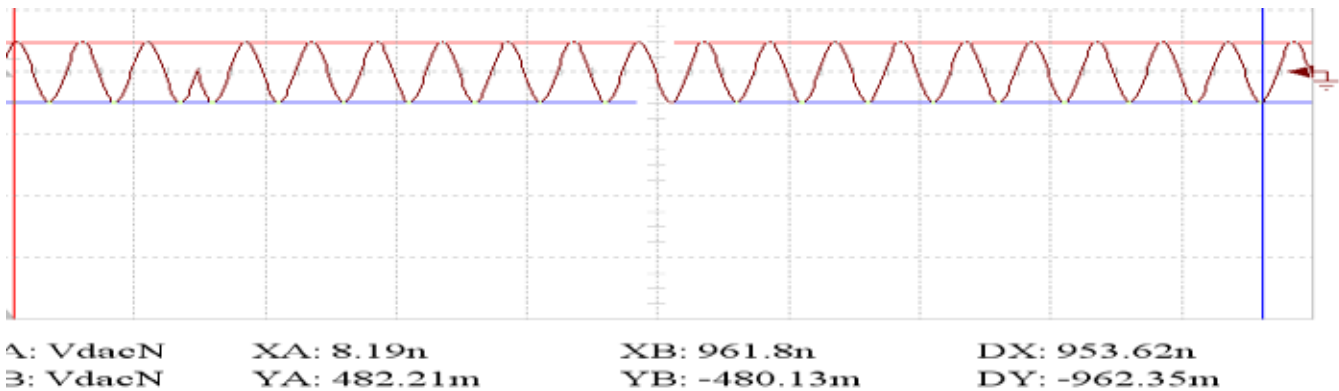


图 13 DAC3484 输出电压

同是仿真频率响应如下，

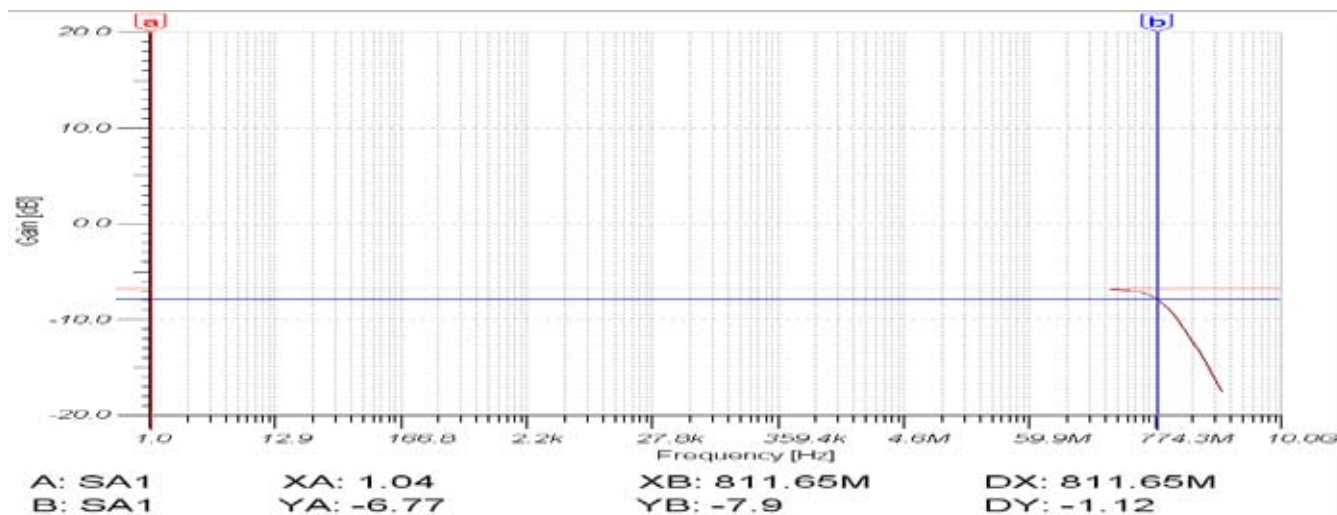


图 14 频率响应

仿真结果可以发现，使用正负电压接口，没有零频衰减，1dB 带宽可以做到 800MHz 以上。

测试发现如图 15,使用正负电压接口性能线性会比采用交直流接口有所提升。

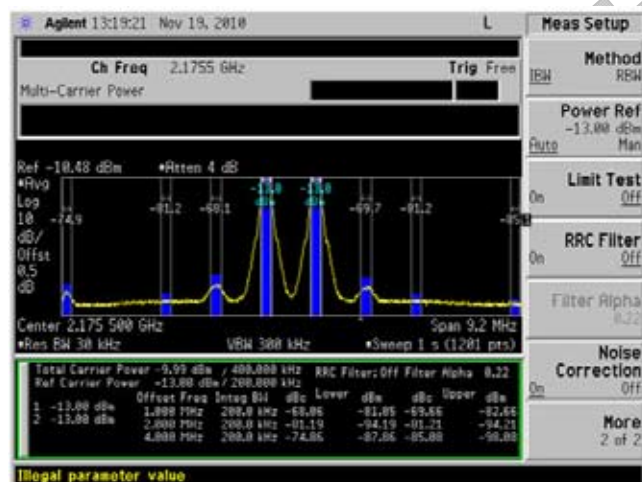
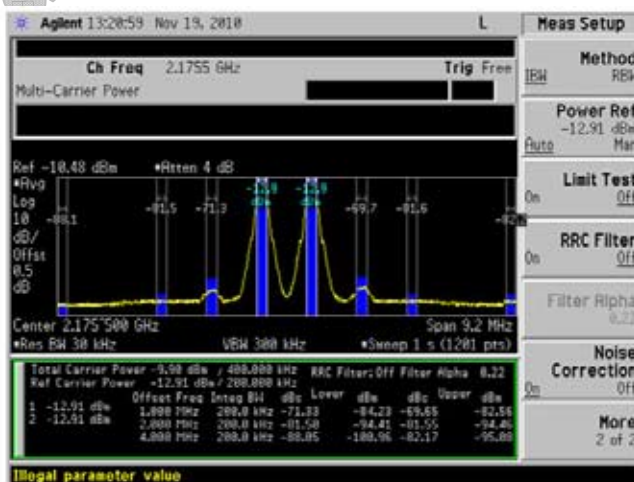


图 15 交直流接口



正负电压接口

### 3. 总结

DAC4384 和调制器可以采用的接口电路可以采用直流耦合，交直流耦合等传统的方式

直流耦合接口，由于 DAC4384 的共模电压原因，采用常用的 1.5,1.7,3.3V 共模电压的调制器，通常有很大的衰减，造成系统动态范围下降，所以需要选用共模电压相当的 0.5V 的调制器，然而由于分压偏置电阻和调制器内部电容形成有一个低通效应，从而造成发射机带宽受限制。所以通常对于 DPD 带宽低于 200MHz 的系统可以考虑使用该接口电路

交直流耦合，可以避免系统的动态范围降低的问题，但是由于并联电容的高通特性，造成基带信号的衰减，对零中频发射机而言，会造成发射机的相位延迟，从而影响 DPD, 同时对窄带通讯系统，直流部分的衰减会影响信号的 EVM，如 MC-GSM. 所以，通常该接口电路适合于高中频方案，而且是宽带系统。

正负电压接口，该电路没有低频衰减，没有带宽限制，不会影响系统动态，可以在任何系统中引用。唯一的问题，是由于该电路需要引入一个负电压，增加了系统的复杂性，同时需要注意正负电压要保证相同的上电时序。

## 4. 参考资料

1. Application report SLAA399–November 2008 Ken Chan

Preliminary

## 重要声明

德州仪器(TI) 及其下属子公司有权在不事先通知的情况下, 随时对所提供的产品和服务进行更正、修改、增强、改进或其它更改, 并有权随时中止提供任何产品和服务。客户在下订单前应获取最新的相关信息, 并验证这些信息是否完整且是最新的。所有产品的销售都遵循在订单确认时所提供的TI 销售条款与条件。

TI 保证其所销售的硬件产品的性能符合TI 标准保修的适用规范。仅在TI 保证的范围内, 且TI 认为有必要时才会使用测试或其它质量控制技术。除非政府做出了硬性规定, 否则没有必要对每种产品的所有参数进行测试。

TI 对应用帮助或客户产品设计不承担任何义务。客户应对其使用TI 组件的产品和应用自行负责。为尽量减小与客户产品和应用相关的风险, 客户应提供充分的设计与操作安全措施。

TI 不对任何TI 专利权、版权、屏蔽作品权或其它与使用了TI 产品或服务的组合设备、机器、流程相关的TI 知识产权中授予的直接或隐含权限作出任何保证或解释。TI 所发布的与第三方产品或服务有关的信息, 不能构成从TI 获得使用这些产品或服务的许可、授权、或认可。使用此类信息可能需要获得第三方的专利权或其它知识产权方面的许可, 或是TI 的专利权或其它知识产权方面的许可。

对于TI 的产品手册或数据表, 仅在没有对内容进行任何篡改且带有相关授权、条件、限制和声明的情况下才允许进行复制。在复制信息的过程中对内容的篡改属于非法的、欺诈性商业行为。TI 对此类篡改过的文件不承担任何责任。

在转售TI 产品或服务时, 如果存在对产品或服务参数的虚假陈述, 则会失去相关TI 产品或服务的明示或暗示授权, 且这是非法的、欺诈性商业行为。TI 对此类虚假陈述不承担任何责任。

TI 产品未获得用于关键的安全应用中的授权, 例如生命支持应用(在该类应用中一旦TI 产品故障将预计造成重大的人员伤亡), 除非各方官员已经达成了专门管控此类使用的协议。购买者的购买行为即表示, 他们具备有关其应用安全以及规章衍生所需的所有专业技术和知识, 并且认可和同意, 尽管任何应用相关信息或支持仍可能由TI 提供, 但他们将独力负责满足在关键安全应用中使用其产品及TI 产品所需的所有法律、法规和安全相关要求。此外, 购买者必须全额赔偿因在此类关键安全应用中使用TI 产品而对TI 及其代表造成的损失。

TI 产品并非设计或专门用于军事/航空应用, 以及环境方面的产品, 除非TI 特别注明该产品属于“军用”或“增强型塑料”产品。只有TI 指定的军用产品才满足军用规格。购买者认可并同意, 对TI 未指定军用的产品进行军事方面的应用, 风险由购买者单独承担, 并且独力负责在此类相关使用中满足所有法律和法规要求。

TI 产品并非设计或专门用于汽车应用以及环境方面的产品, 除非TI 特别注明该产品符合ISO/TS 16949 要求。购买者认可并同意, 如果他们在汽车应用中使用任何未被指定的产品, TI 对未能满足应用所需要求不承担任何责任。

可访问以下URL 地址以获取有关其它TI 产品和应用解决方案的信息:

	产品		应用
数字音频	<a href="http://www.ti.com.cn/audio">www.ti.com.cn/audio</a>	通信与电信	<a href="http://www.ti.com.cn/telecom">www.ti.com.cn/telecom</a>
放大器和线性器件	<a href="http://www.ti.com.cn/amplifiers">http://www.ti.com.cn/amplifiers</a>	计算机及周边	<a href="http://www.ti.com.cn/computer">www.ti.com.cn/computer</a>
数据转换器	<a href="http://www.ti.com.cn/dataconverters">http://www.ti.com.cn/dataconverters</a>	消费电子	<a href="http://www.ti.com/consumer-apps">www.ti.com/consumer-apps</a>
DLP® 产品	<a href="http://www.dlp.com">www.dlp.com</a>	能源	<a href="http://www.ti.com/energy">www.ti.com/energy</a>
DSP - 数字信号处理器	<a href="http://www.ti.com.cn/dsp">http://www.ti.com.cn/dsp</a>	工业应用	<a href="http://www.ti.com.cn/industrial">www.ti.com.cn/industrial</a>
时钟和计时器	<a href="http://www.ti.com.cn/clockandtimers">http://www.ti.com.cn/clockandtimers</a>	医疗电子	<a href="http://www.ti.com.cn/medical">www.ti.com.cn/medical</a>
接口	<a href="http://www.ti.com.cn/interface">http://www.ti.com.cn/interface</a>	安防应用	<a href="http://www.ti.com.cn/security">www.ti.com.cn/security</a>
逻辑	<a href="http://www.ti.com.cn/logic">http://www.ti.com.cn/logic</a>	汽车电子	<a href="http://www.ti.com.cn/automotive">www.ti.com.cn/automotive</a>
电源管理	<a href="http://www.ti.com.cn/power">http://www.ti.com.cn/power</a>	视频和影像	<a href="http://www.ti.com.cn/video">www.ti.com.cn/video</a>
微控制器 (MCU)	<a href="http://www.ti.com.cn/microcontrollers">http://www.ti.com.cn/microcontrollers</a>	无线通信	<a href="http://www.ti.com.cn/wireless">www.ti.com.cn/wireless</a>
RFID 系统	<a href="http://www.ti.com.cn/rfidsys">http://www.ti.com.cn/rfidsys</a>		
RF/IF 和 ZigBee® 解决方案	<a href="http://www.ti.com.cn/radiofre">www.ti.com.cn/radiofre</a>		
	TI E2E 工程师社区		<a href="http://e2e.ti.com/cn/">http://e2e.ti.com/cn/</a>

邮寄地址: 上海市浦东新区世纪大道 1568 号, 中建大厦 32 楼 邮政编码: 200122  
Copyright © 2011 德州仪器 半导体技术(上海)有限公司