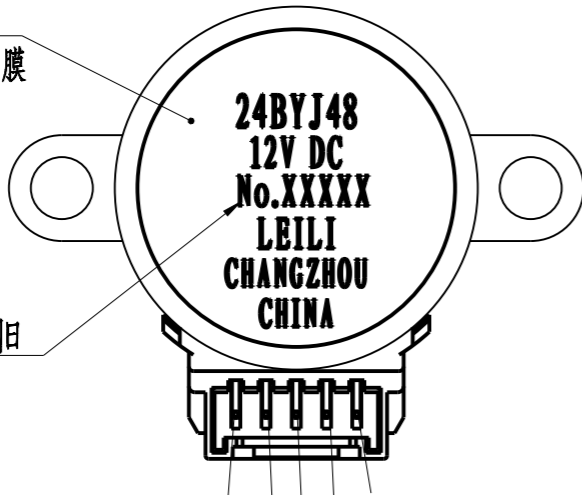


Q24BJ48-XXXXW-0-0-00WX

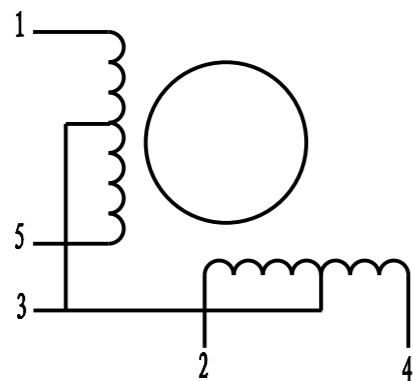
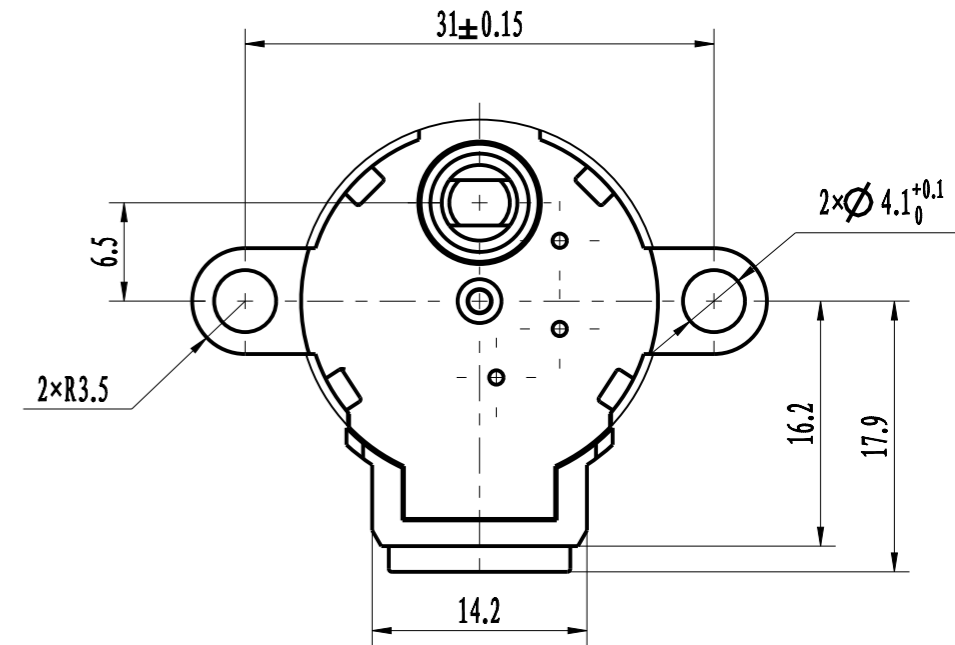
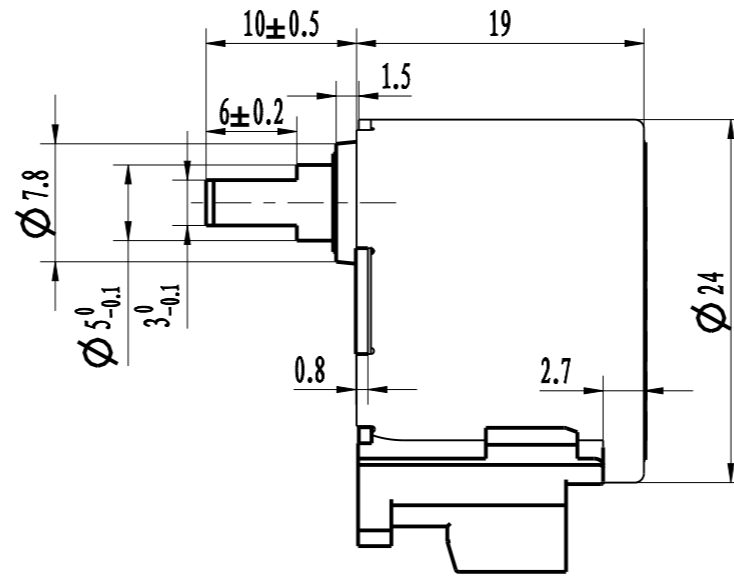
电压 DC.V	电阻(25℃) Ω/相±7%	输出轴 步距角	减速比	牵入转矩 (mN·m)	自定位转矩 mN·m	空载牵入频率 pps	空载牵出频率 pps	绝缘电阻 DC500V(MΩ)	绝缘介电强度 AC600V,1mA,1s	温升K 100pps	噪声dB(A) 100pps
12	300	5.625°/64	1/64	400pps ≥34.3	≥29.4	≥500	≥700	★≥100	★无击穿或飞弧	≤40	≤40

银底黑字
亚银聚酯薄膜



制造年月日

插座针序号: 5 4 3 2 1
与电机插座连接的插头
型号:CWB:TJC20046-5Y.



XX X XX
日(01-31)
月(1-9,X,Y,Z)
年(公历末两位)

1-2相励磁 安装面输出轴端视电机轴为
CCW转向时的励磁顺序

插头 序号	1	2	3	4	5	6	7	8
3	+	+	+	+	+	+	+	+
1	-	-						-
4		-	-					
5			-	-	-			
2					-	-	-	

技术要求

- 1.未注尺寸公差按GB/T1804-c级加工。
- ★2.整机需满足《雷利公司环保物质管理规定》要求。
- 3.“★”为关键设计要求,“▲”为重要设计要求。

						江苏雷利电机股份有限公司			
						24BYJ48-XXXXW步进电机外形图			
标记	处数	分区	更改文件号	签名	年月日	阶段标记	版本号	重量	比例
设计			标准化						2:1
审核									
工艺			批准			共1张	第1张		
						Q24BJ48-XXXXW-0-0-00WX			

