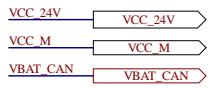
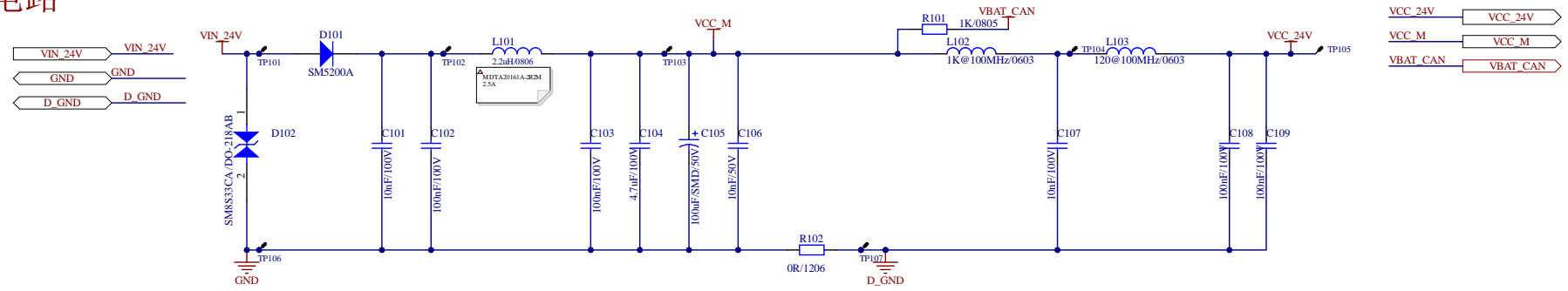
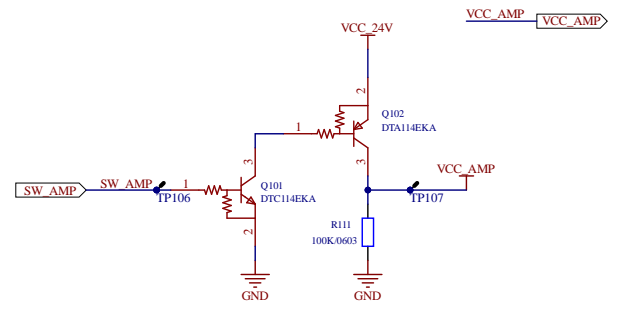


标记	分区	更改单号	更改内容	签署	日期	
SYM	ZONE	ECR NO	REVISION	RECORD	SIGN NO	DATE

# 滤波电路



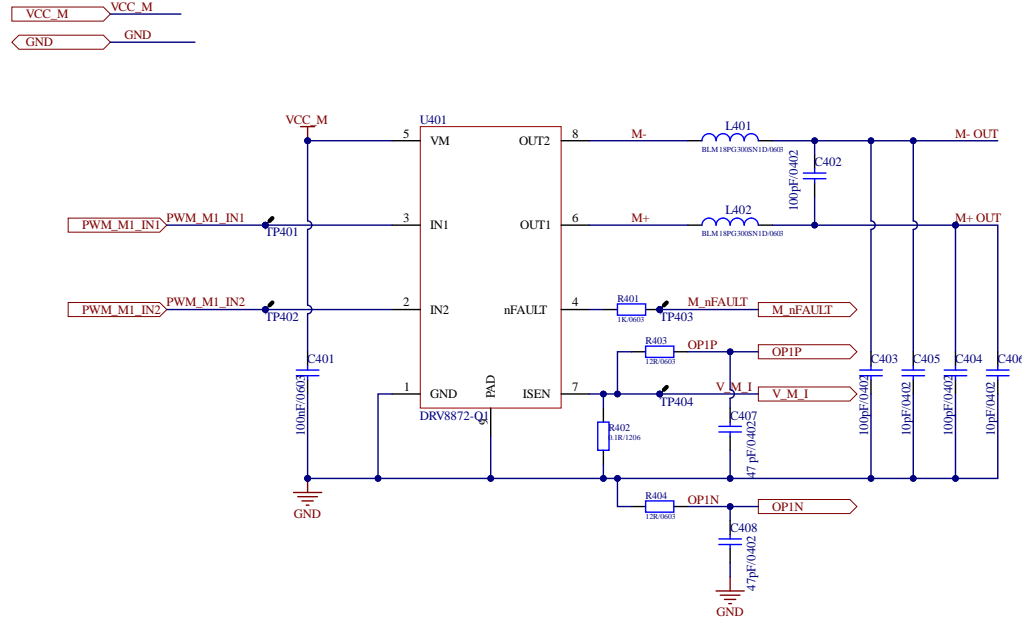
# AMP\_SWITCH



设计					
DESIGNED BY					
审核					
CHECKED BY					
产品型号					
PRODUCT MODEL					
图名					
DWG NAME					
技术部					
TECHNOLOGY					
图号					
PRODUCT DWG. NO.					
物料					
MATERIAL					
审核					
CHECKED BY					
设计					
DESIGNED BY					
审核					
CHECKED BY					
审核					
APPROVED BY					
图幅	A3	比例	1:1	共 1 页	第 1 页
INFORM	SCALE	TOTAL	SHEETS	SHEET	

记录	分区	更改单号	更改内容	签署	日期
SYM	ZONE	ECR NO	REVISION RECORD	SING NO	DATE

### MOTOR\_DRIVER



设计					
DESIGNED BY					
审核					
CHECKED BY					
产品型号	银轮电控	银轮电控	银轮电控	银轮电控	
PRODUCT MODEL					
产品型号					
PRODUCT MODEL					
物料名称					
MATERIAL					
图号					
DWG. NO.					
图号					
DWG. NO.					
比例	A3	比例	1:1	张数	1
SCALE		SCALE		TOTAL SHEETS	
张数		张数		张数	
SHEETS		SHEETS		SHEETS	
第 1 页		第 1 页		第 1 页	
1		1		1	

