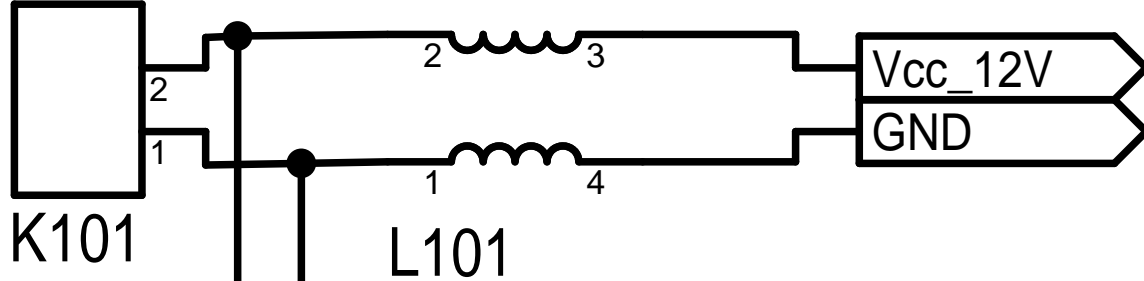
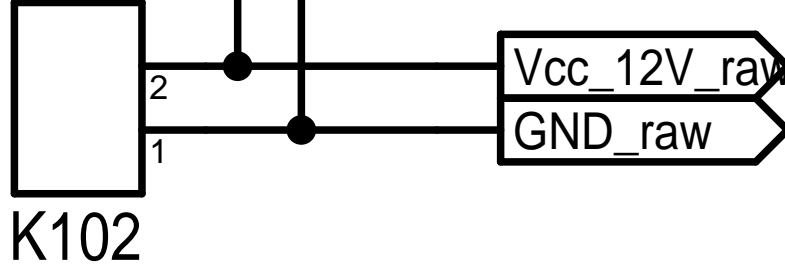


ANSCHLUSSKLEMME_R5_P2

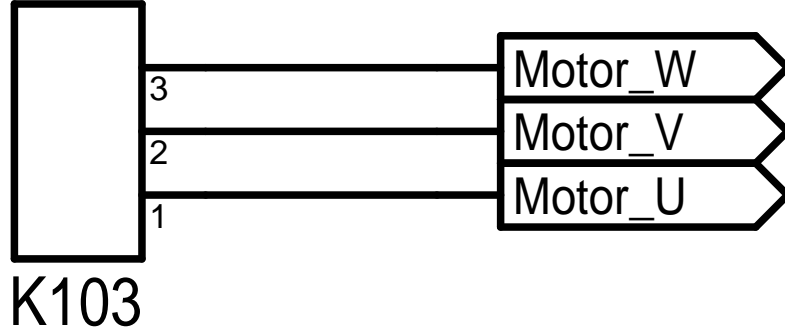
0.12 Ohm - 1.5A - CMC4532S-601-2P-T



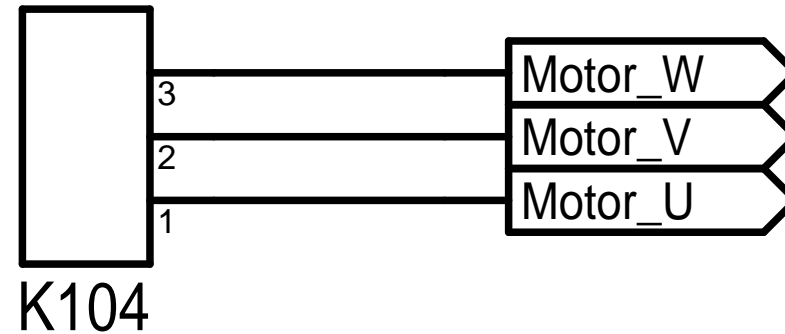
ANSCHLUSSKLEMME_R5_P2

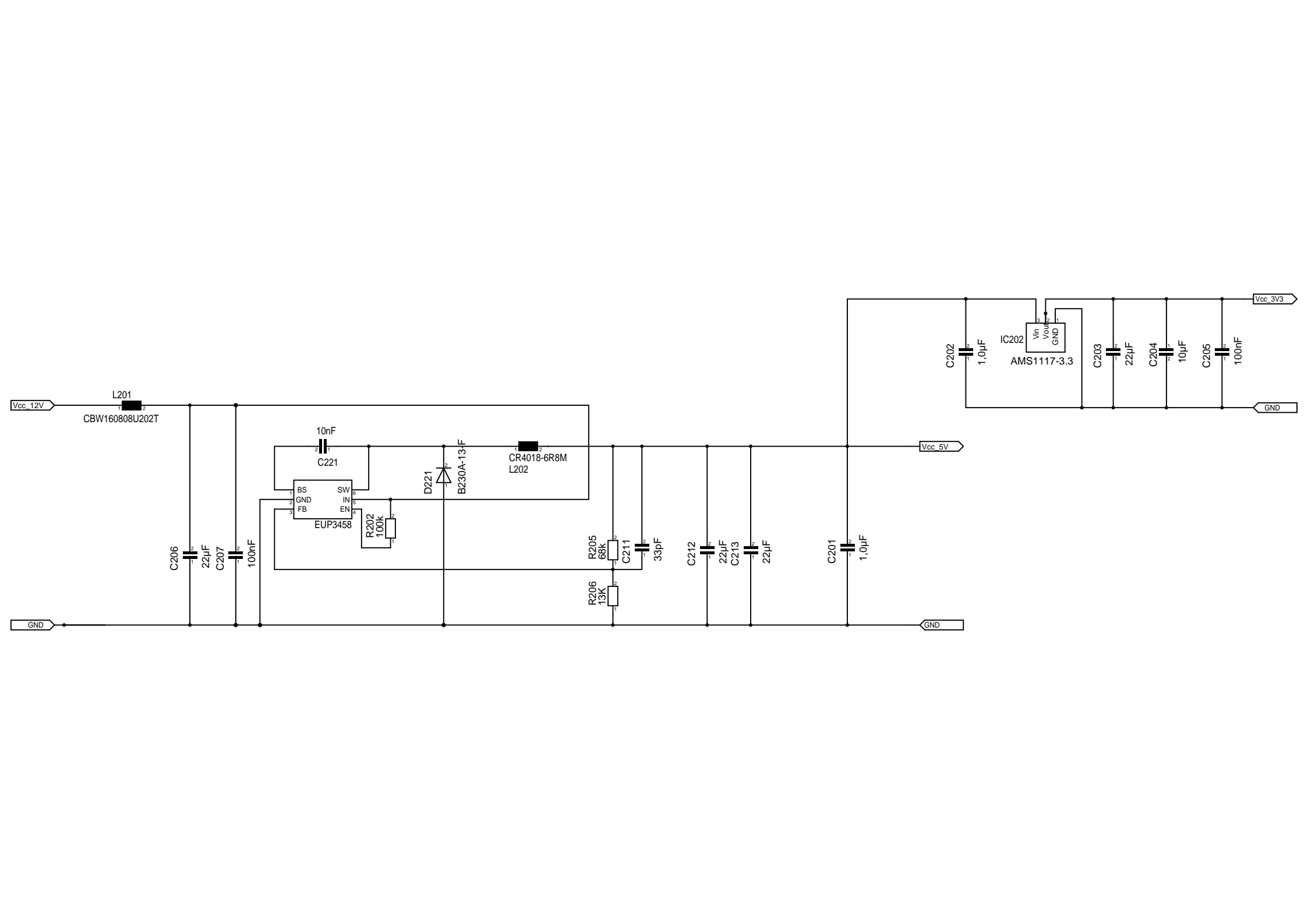


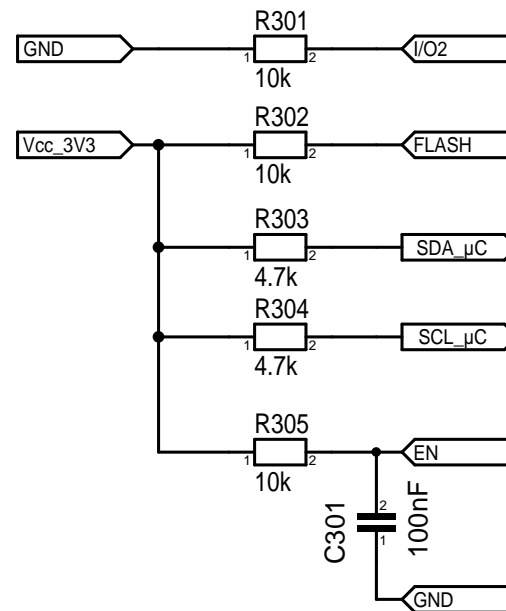
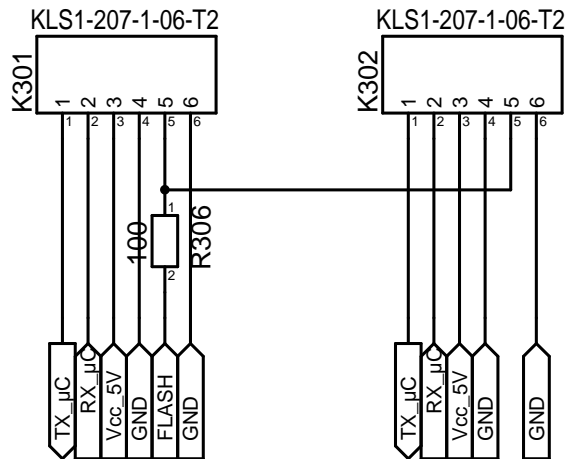
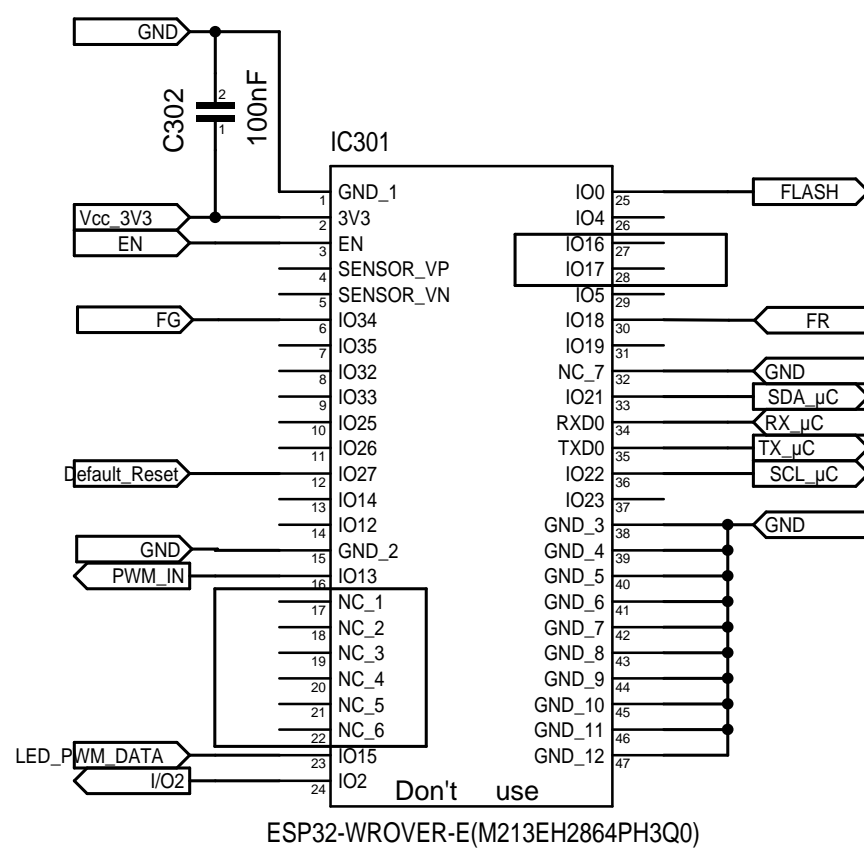
ANSCHLUSSKLEMME_R5_P3



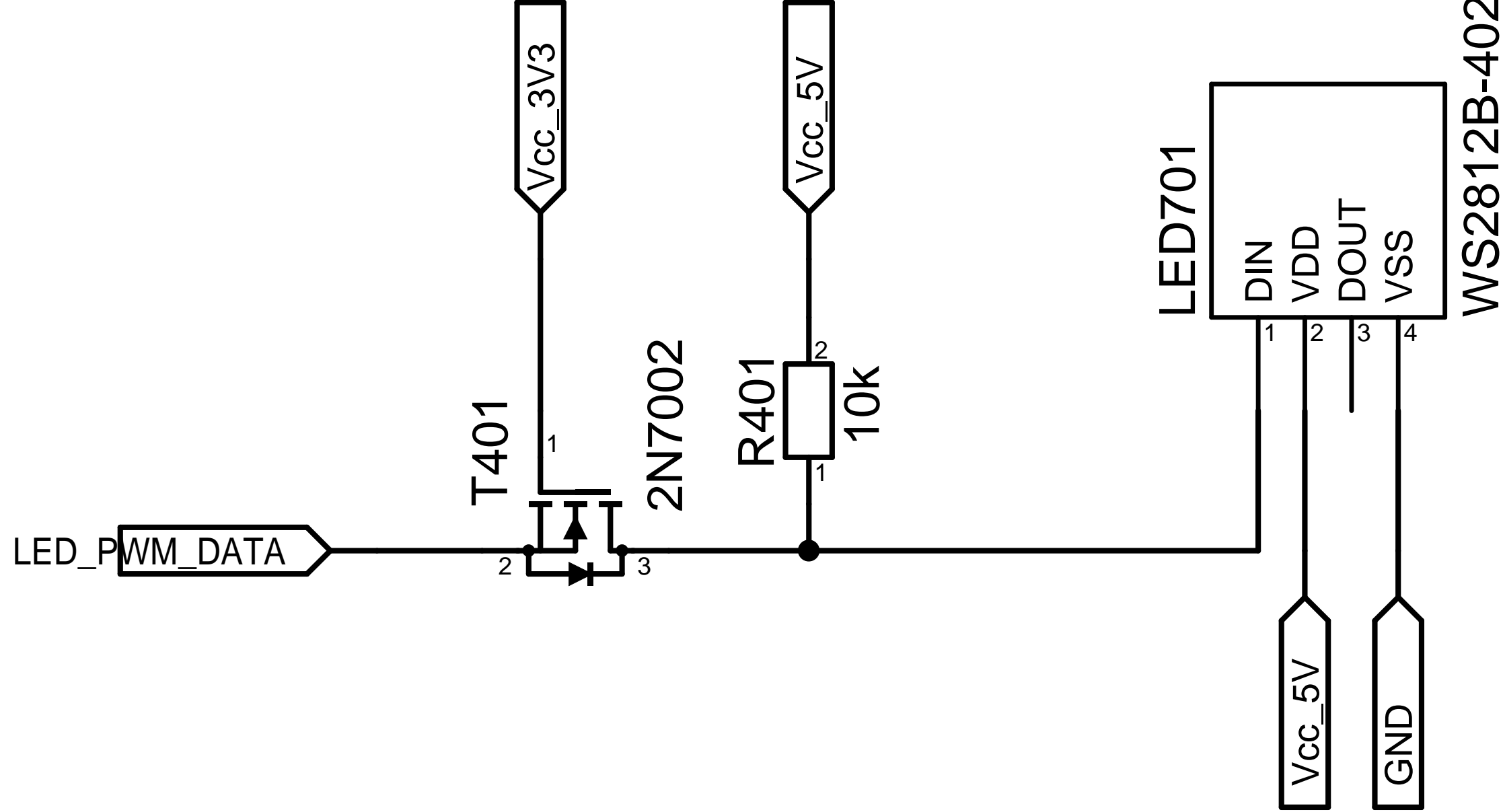
Not connected

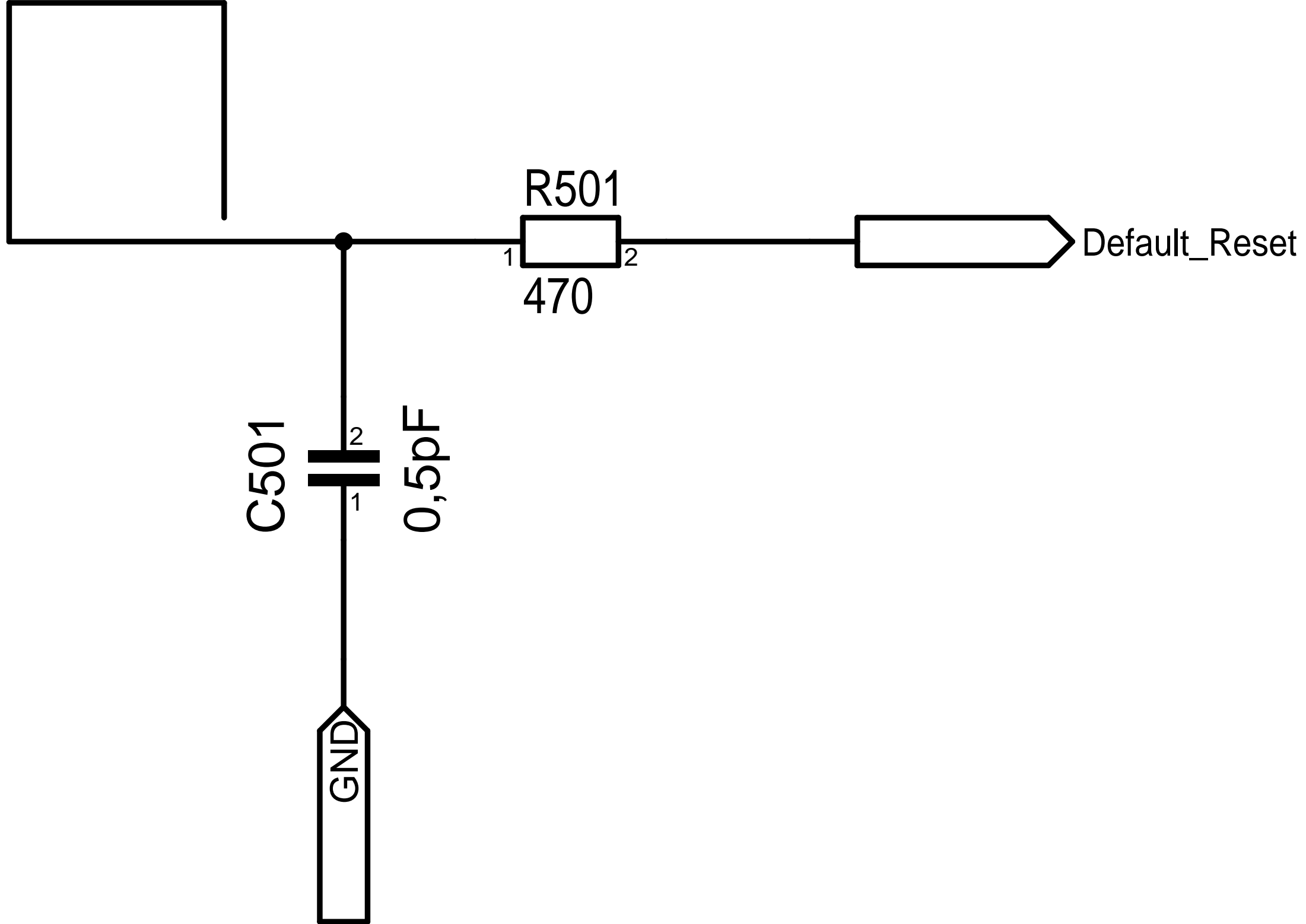






3.3V / 5V Level shifter





IC601
DRV10974RUMR

