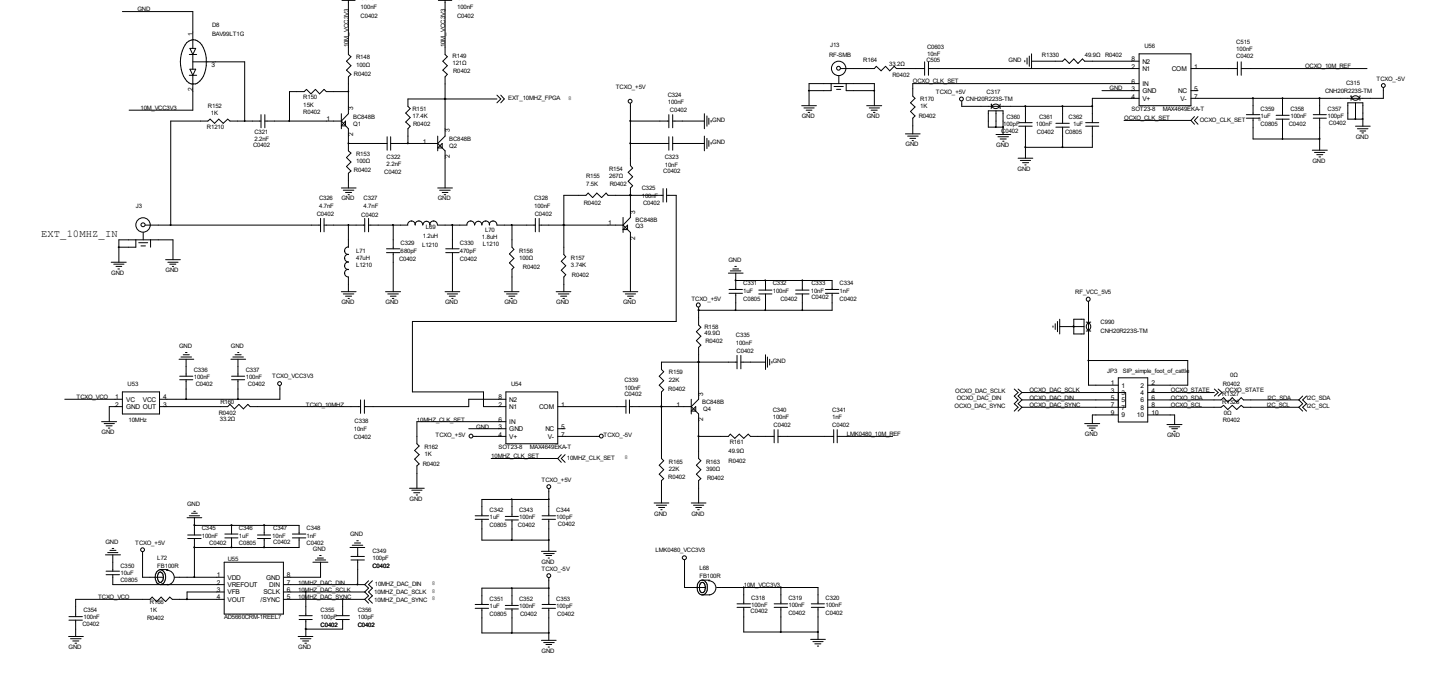


10MHz REF

OCXO 10MHz IN



10MHz OUT

EXT_10MHz OUT

