

Fig. 1 Balanced Attenuator

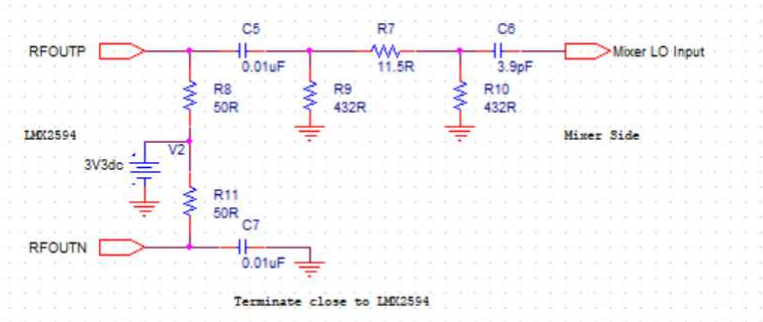


Fig. 2 SE Attenuator