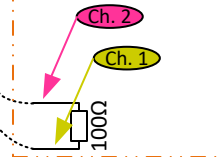
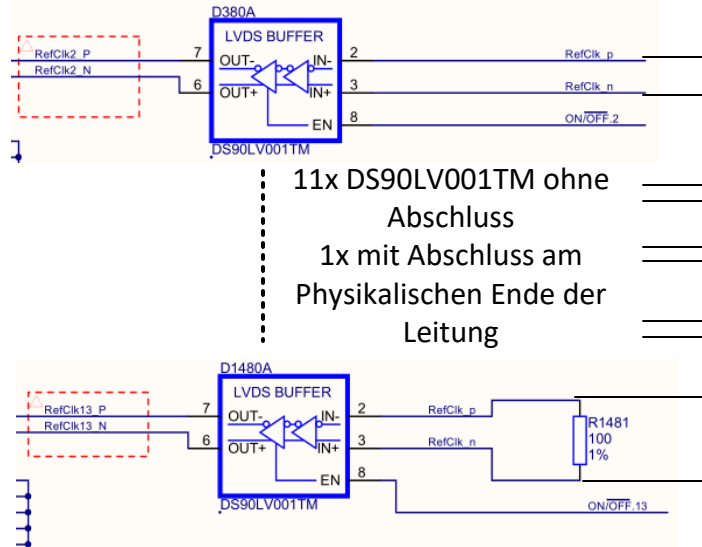


Messschaltung ohne Backplane



### Backplane



11x DS90LV001TM ohne Abschluss  
1x mit Abschluss am Physikalischen Ende der Leitung

