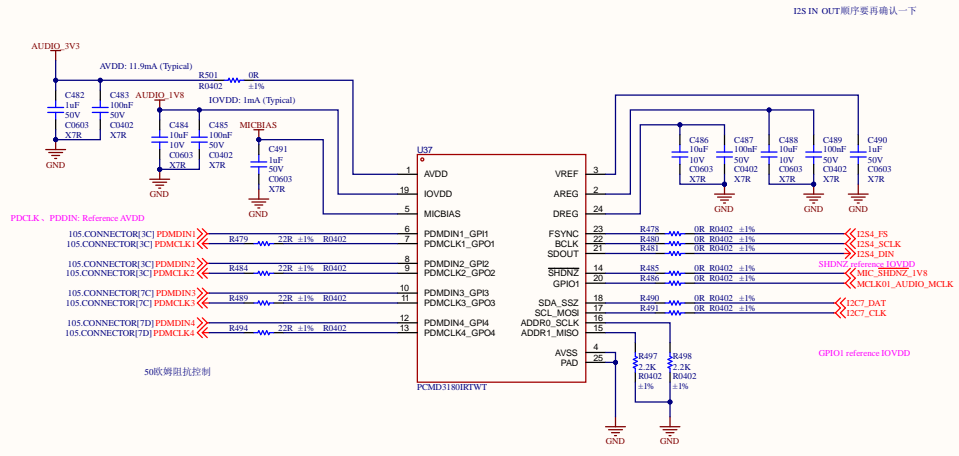
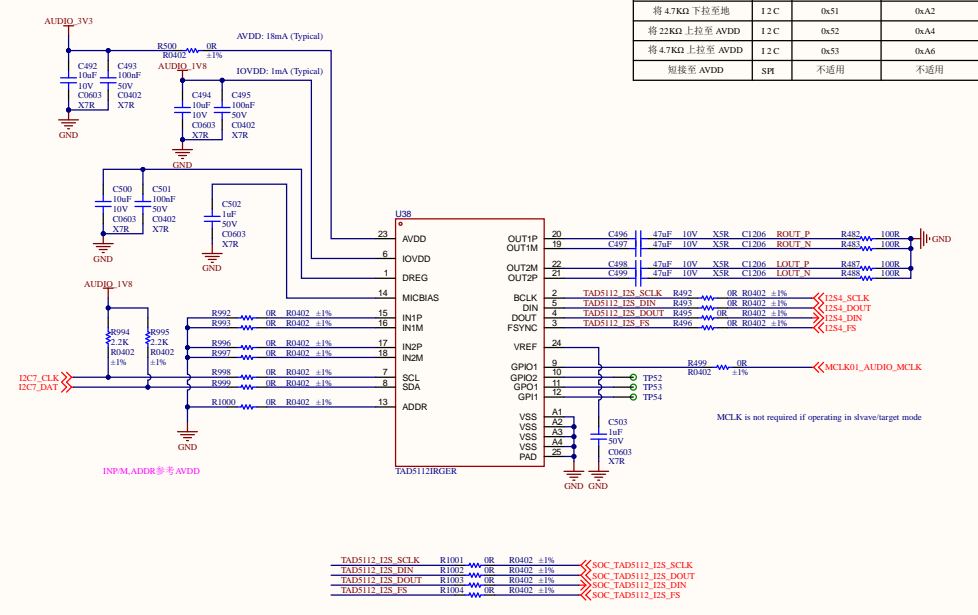


ADC



ADDR1_MISO	ADDR0_SCLK	I2C_BRDCAST_EN (P0,R2,D2)	I2C SLAVE ADDRESS
0	0	0 (default)	1001 100-0x4c
0	1	0 (default)	1001 101
1	0	0 (default)	1001 110
1	1	0 (default)	1001 111
X	X	1	1001 100

DAC



ADDR 设置	模式	器件地址 (7位)	器件地址 (8位)
接地短路	I2C	0x50	0xA0
将 4.7KΩ 下拉至地	I2C	0x51	0xA2
将 22KΩ 上拉至 AVDD	I2C	0x52	0xA4
将 4.7KΩ 上拉至 AVDD	I2C	0x53	0xA6
短接至 AVDD	SP	不适用	不适用

PA

