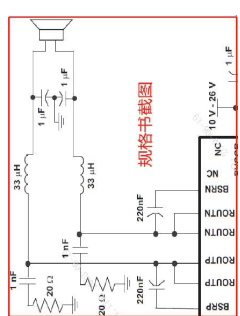
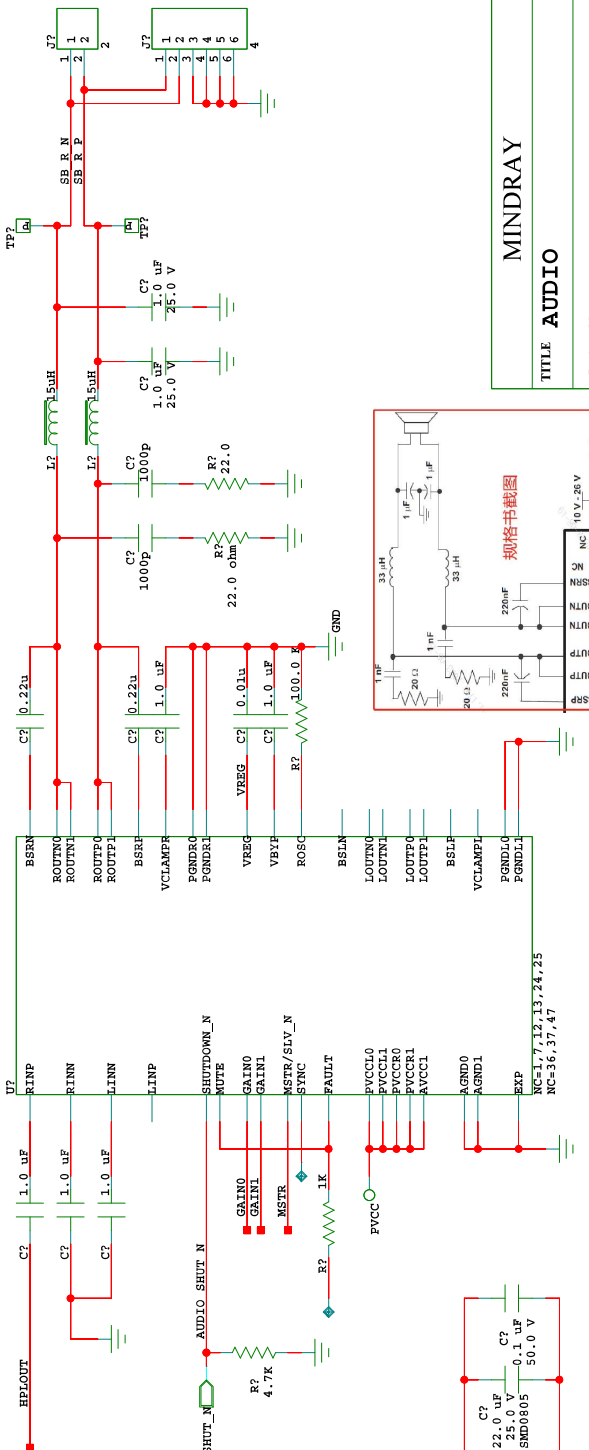


High = Master mode, SYNC端为输出; LOW =从模式, SYNC端接受定时信号。
 10 ~ -32dB; 11 ~ -36dB
 和(0) =运行; 11L 逻辑电平符合MOS。
 1/输出 (HIGH =输出高, LOW =输出低)。
 , 信号无故障。在报告电路故障, 该端子未报告故障。
 GAINL、GAINR和MSTR/SLV引脚使用, 未指定用于驱动其他外部电路。
 等于1.25 V。同时通过外部电容或可调电阻控制启动时间。
 1/输出方向由MSTR/SLV端子确定。输入不经过VREG的信号。
 电源
 电源



MINDRAY
 TITLE AUDIO
 Designed by Cai Lisen