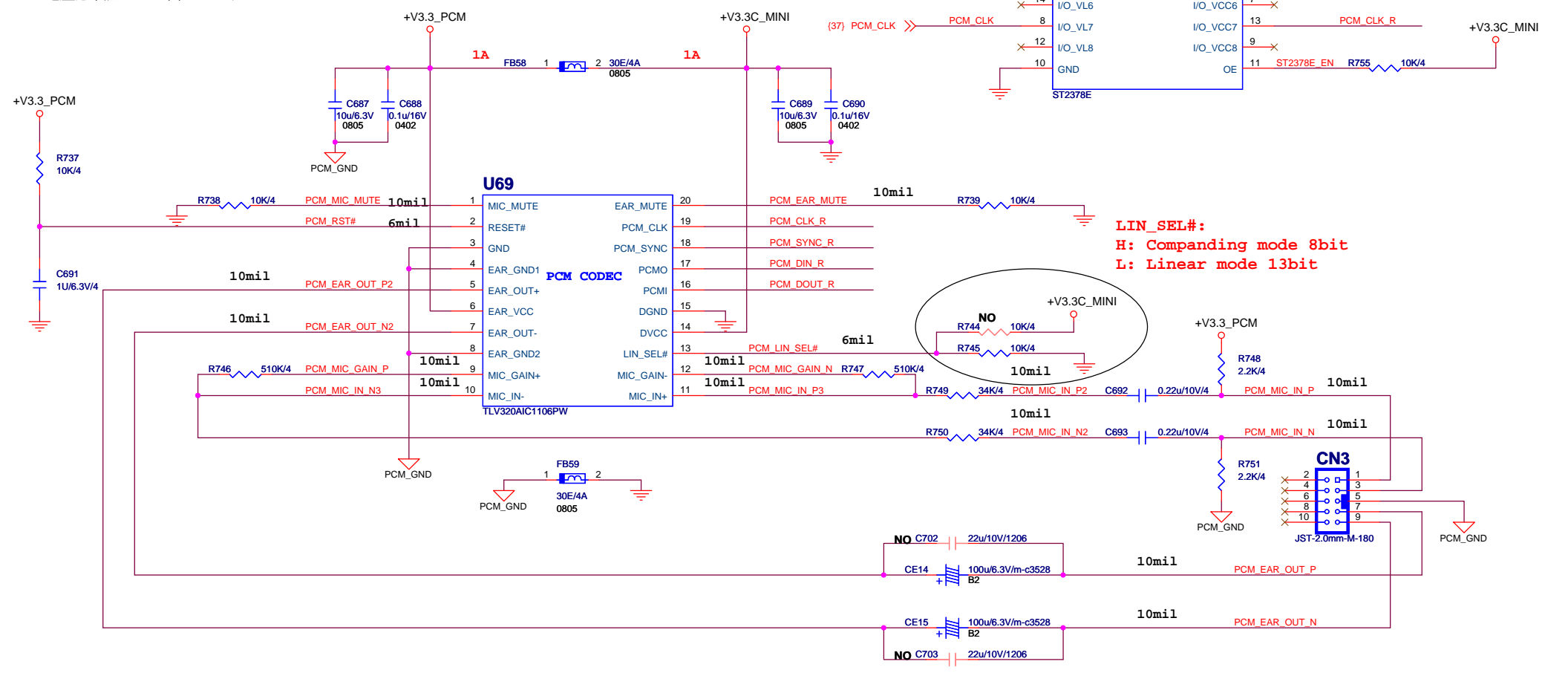


1.  $V_{out} = 0.8 * (1 + R1/R2)$   
分壓電阻的電流建議在50~100uA
2. Shut down時會自己放電, 不需要外加放電線路
3. VCNTL 電壓必須比 VOUT 高 1.5V 以上



**LIN\_SEL#:**  
**H: Companding mode 8bit**  
**L: Linear mode 13bit**