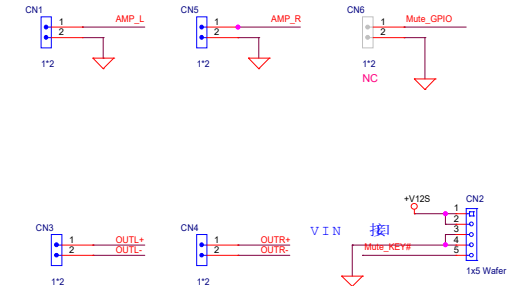
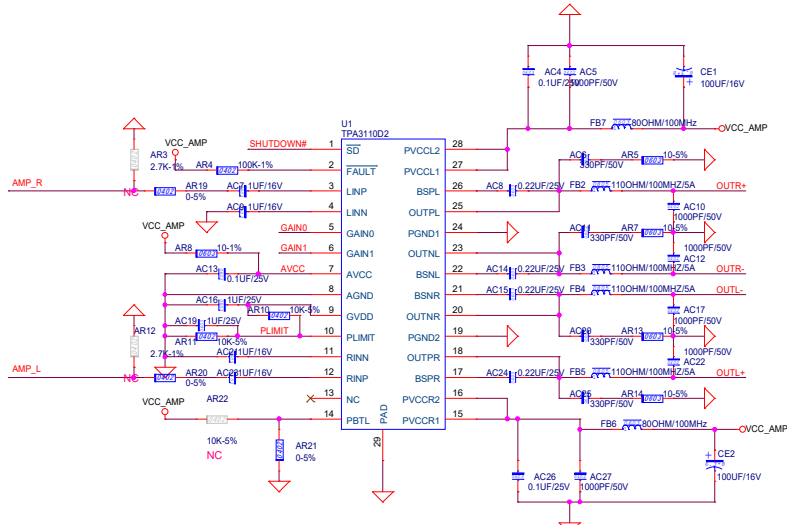
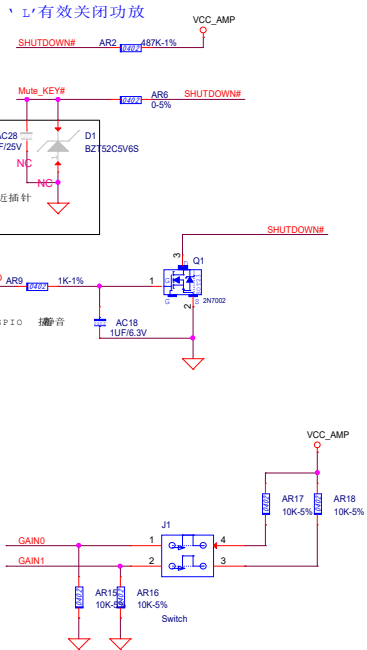
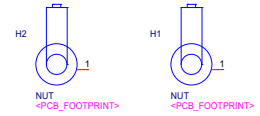


参考 K-U11TK



high:>2V
low:<0.8V

GAIN0	GAIN1	Av (inv)
0	0	20dB
0	1	32dB
1	0	26dB
1	1	36dB

