

DAC起動シーケンス確認

起動時にAudioクロックがHighスタートになっている。

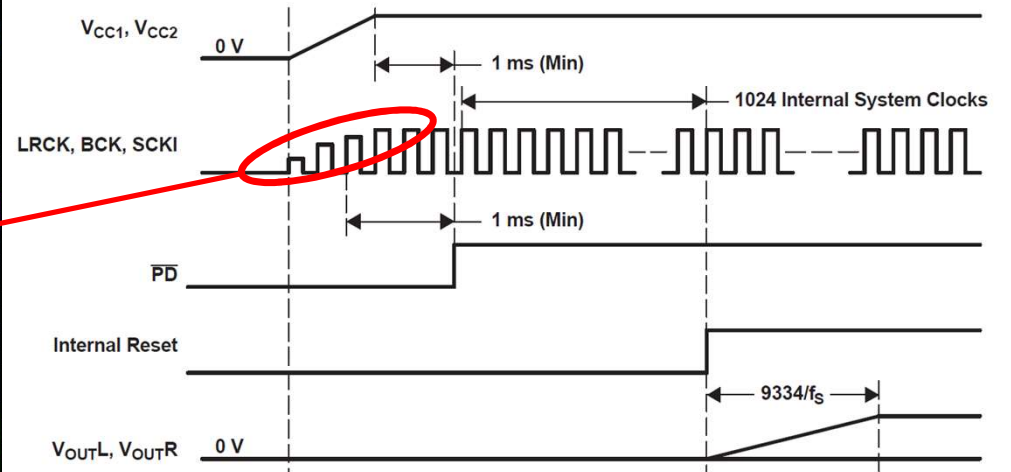
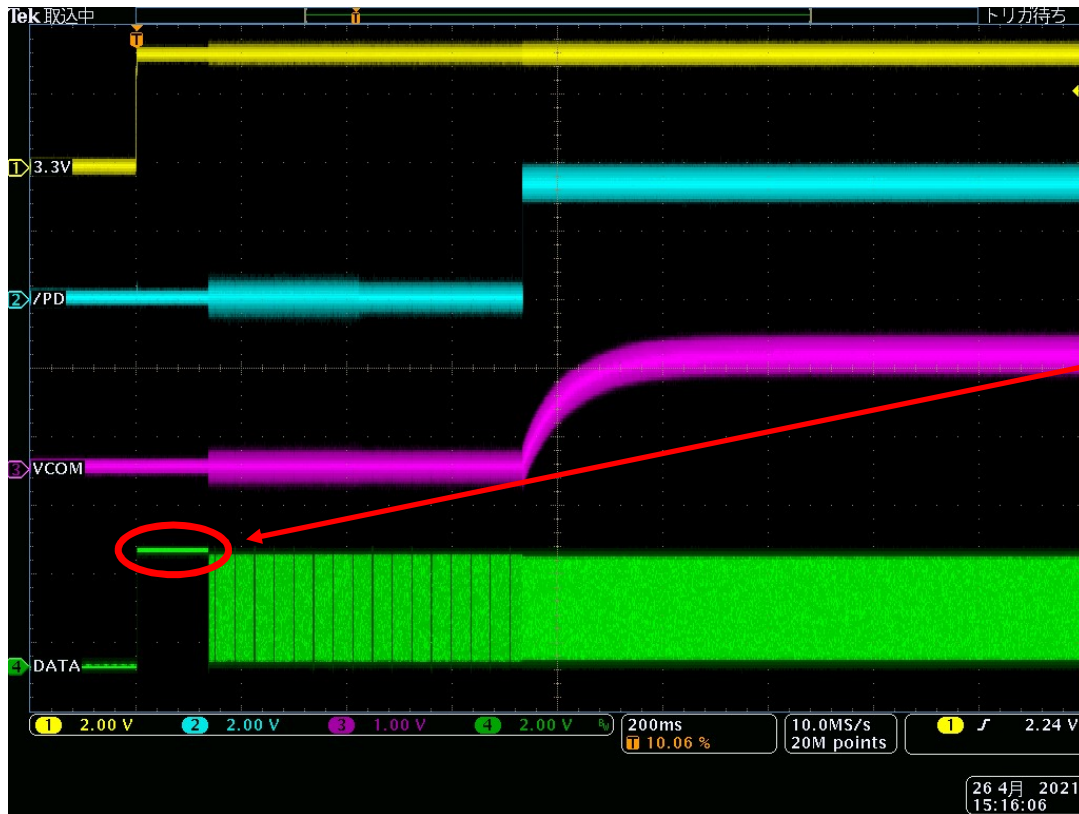


Figure 19. Power-On Sequence

T0006-01