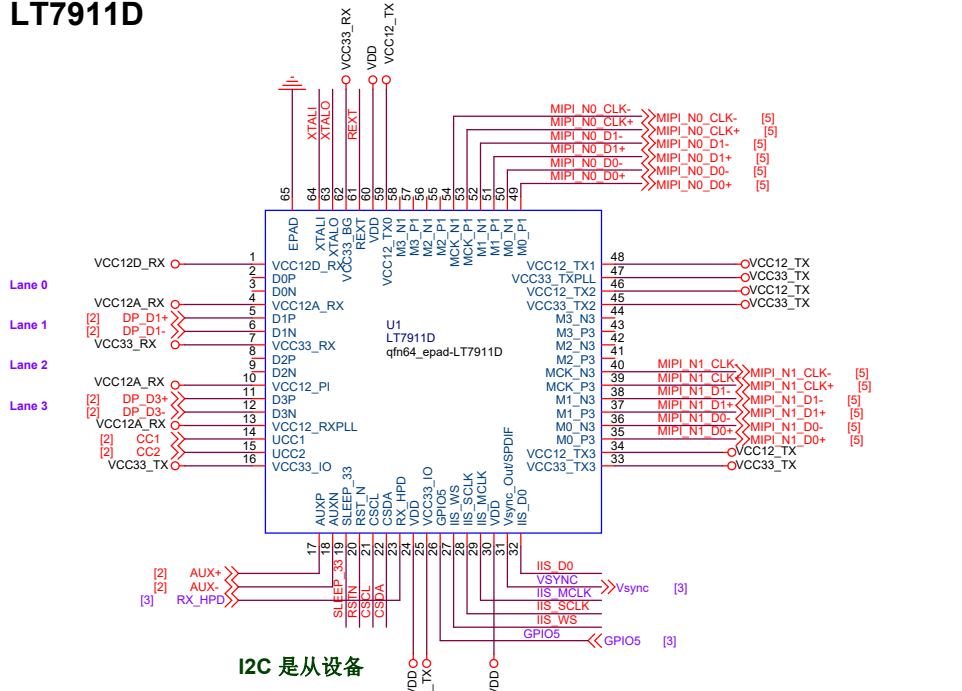


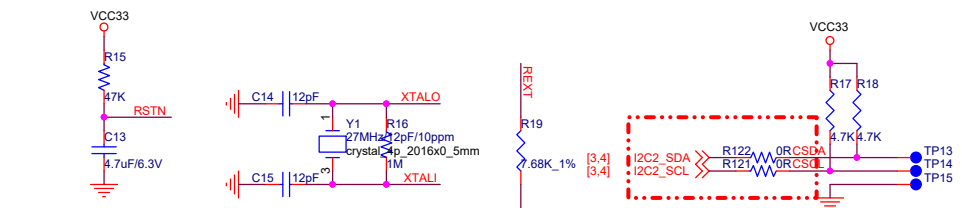
LT7911D



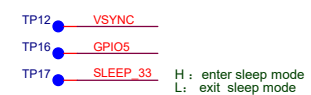
I2C 是从设备

- 1: GPIO5 是实现什么功能?
- 2: RX_HPD 是实现什么功能?

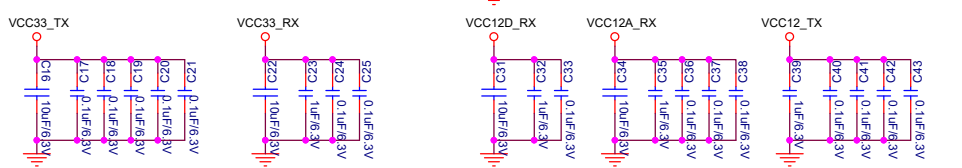
EXTERNAL



按键复位功能没作用



Decouple capacitance: Close IC power pin



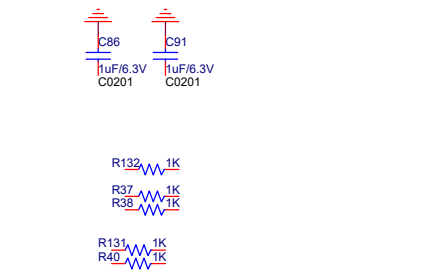
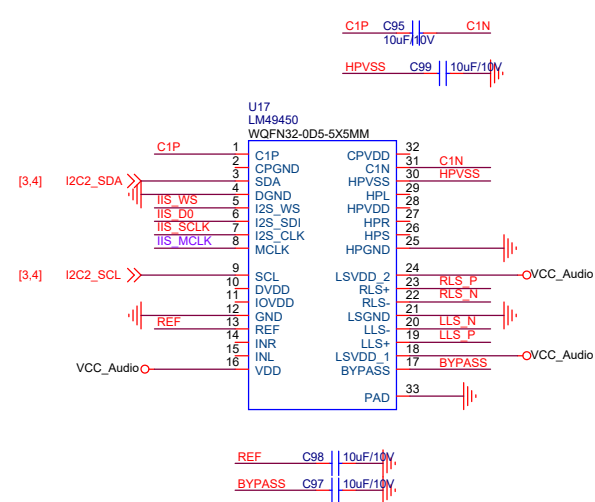
AUDIO Speaker

用一个IO口来控制电源

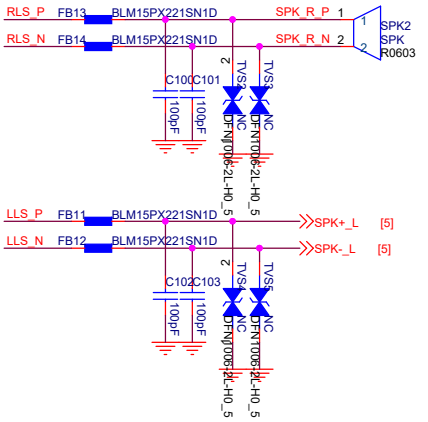


LM49450
Audio Sample Rates up to 192kHz

VDD:2.7V~5.5V
DVDD:2.4V~4.5V
IOVDD:1.8V~4.5V



1205的喇叭
喇叭是6欧姆(直流), 2.65Vrms



Title	<Title>	
Size	Document Number	Rev
A3	<Doc>	V01
Date:	Thursday, May 20, 2021	Sheet 4 of 5