

Lab Notebook Entry from LeCroy DSO
 DSO S/N: LCRY3208N60484
 User: LeCroyUser
 Time: 08/02/2022 10:36:55

HX3_PARD--00027

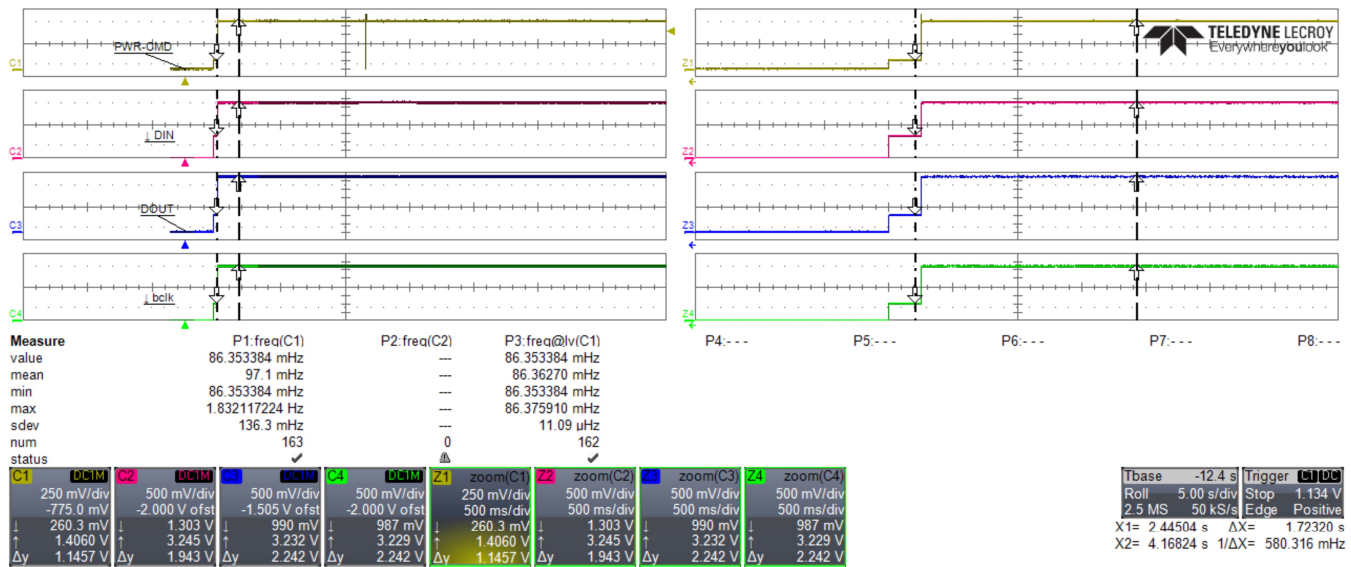


Lab Notebook

mesure etat signaux (DIN, DOUT,BCLK) au demarrage avec soft new bootloader
 carte eCIM PV3 config eCIM avec Q33=SI2318
 R335=10 Kohms

But: Mettre a l'etat haut le signal PWR_CMD le plutot possible
 avant l'apparition du glitch

Resultat : ok mais PWR_CMD repasse a l'etat bas 12 s apres pendant 10 ms



Channel Status

	C1	C2	C3	C4
Vertical				
V / Div	250 mV	500 mV	500 mV	500 mV
Offset	-775.0 mV	-2.000 V	-1.505 V	-2.000 V
Coupling	DC1MΩ	DC1MΩ	DC1MΩ	DC1MΩ
BW-Limit	1GHZ	1GHZ	1GHZ	1GHZ
Probe	10	10	10	10
Sweeps	1 #	1 #	1 #	1 #

Acquisition Status

Horizontal	Time / Div	5.00 s	Sampling Rate	50.000 kS/s
	Time / Pt	20.000000000 μs	Sampling Mode	Roll
	Pts / Div	250.0000 kS	Trigger Delay	-12.4 s
	Mode	Stop	Slope	Positive
Trigger	Type	Edge	Level	1.134 V
	Source	C1	Coupling	DC