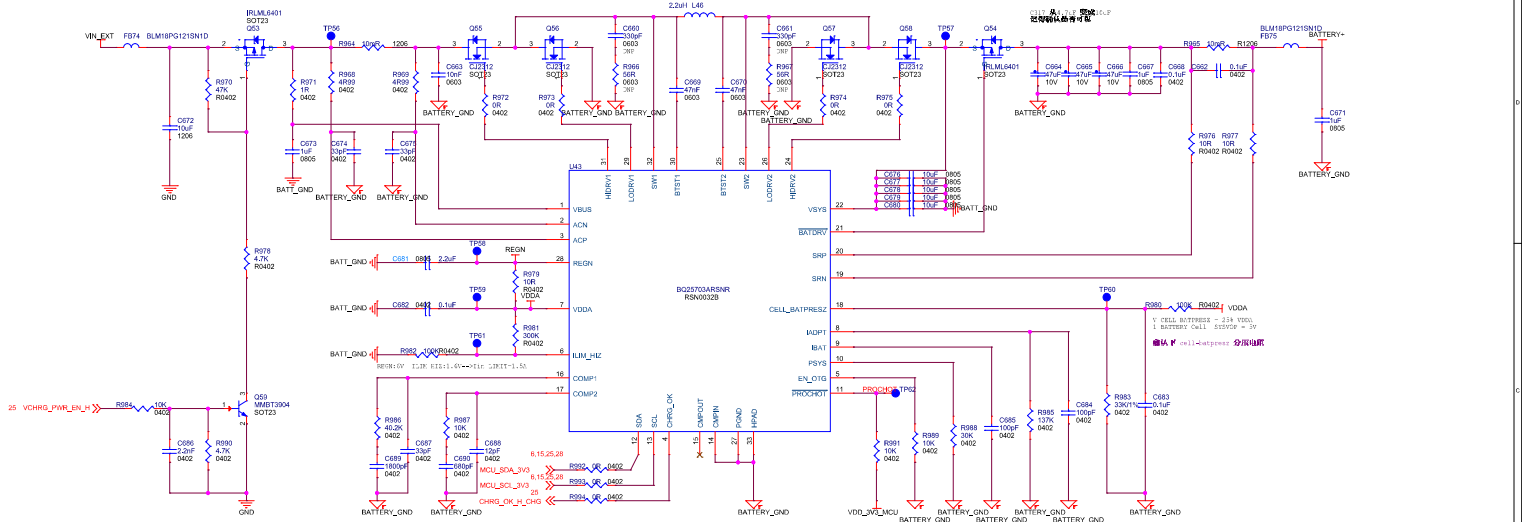


GENVICT 金溢 汽车电子业务部
 让交通更智慧 让生活更简单

File Y15
 Size Document Name Rev
 CustomCAN V1.0
 Date: Thursday, July 09, 2020 Sheet 28 of 28

原理图版本: 1504A

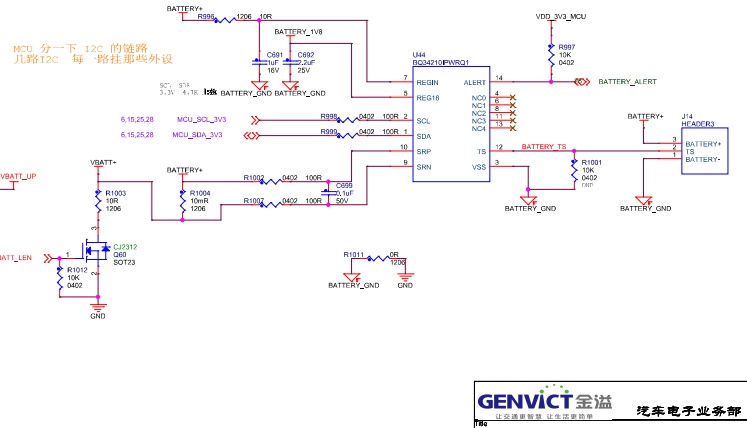
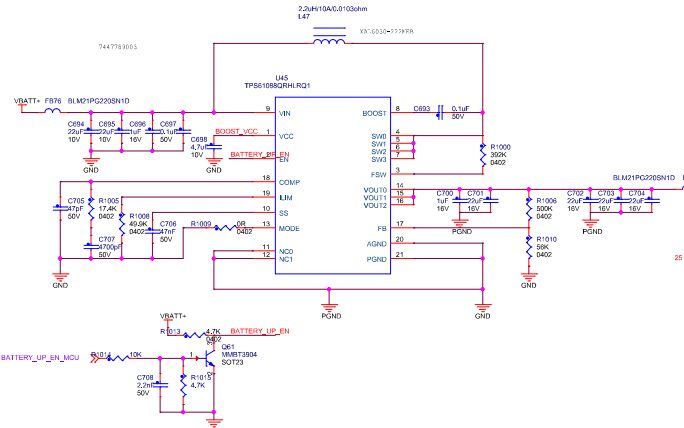
零件号: 6088



12V@2A BATTERY_UP

PROCHOT_R925_VR_GND2 >> MOLLPROCHOT_V3V3 25

原理图版本: 1504A
 零件号: 6088
 设计日期: 2015.03.10
 设计人员: 李强
 审核人员: 王强



GENVICT 金溢 汽车电子业务部

让品质超越想象 让生活更精彩

Doc No:	Y15
Doc C:	BATTERY
Doc Date:	2015.03.10 2020
Doc Page:	28 of 28