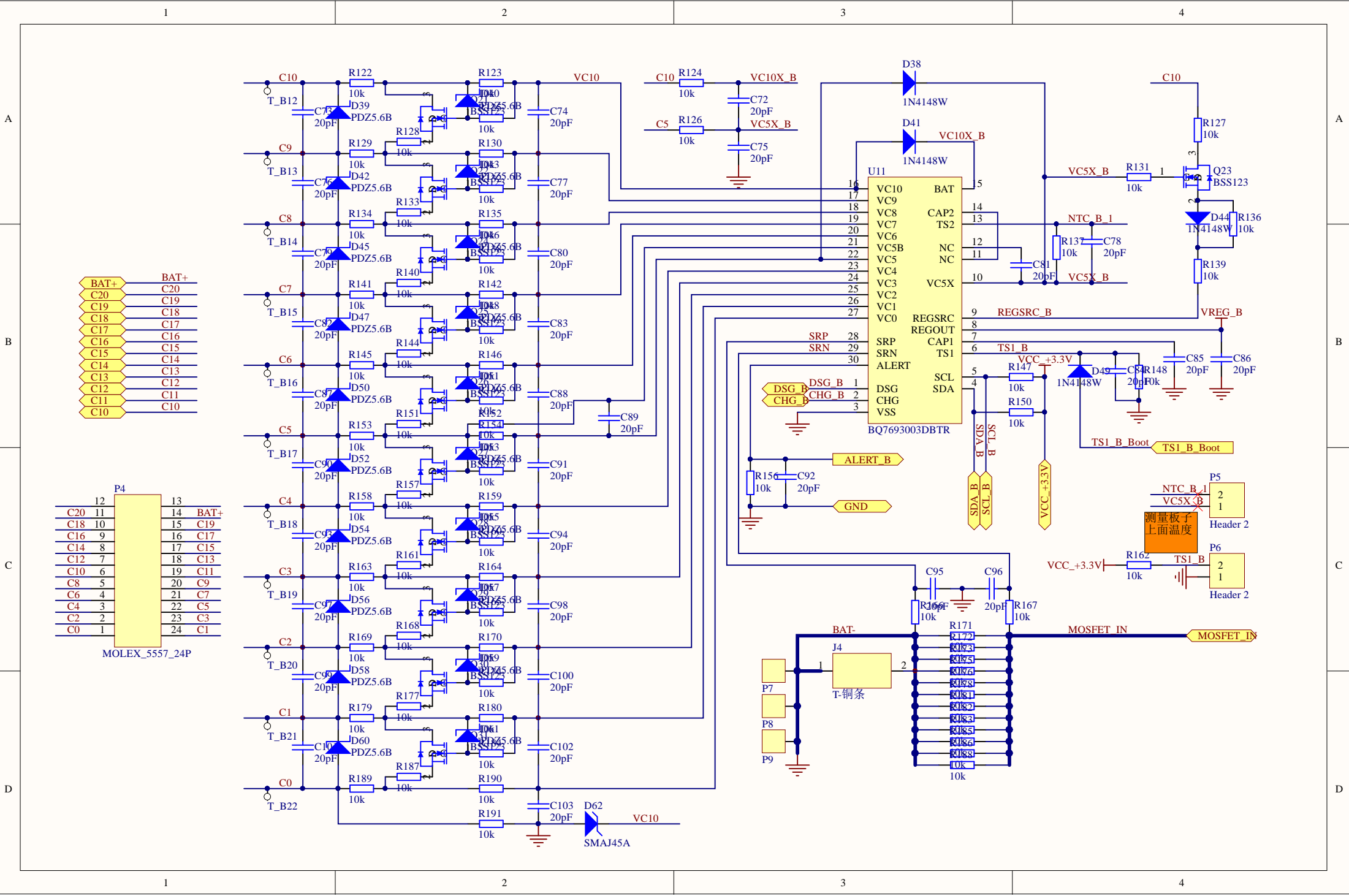


当不需要继电器时，预充使用MOS来实现

预放电功率电阻

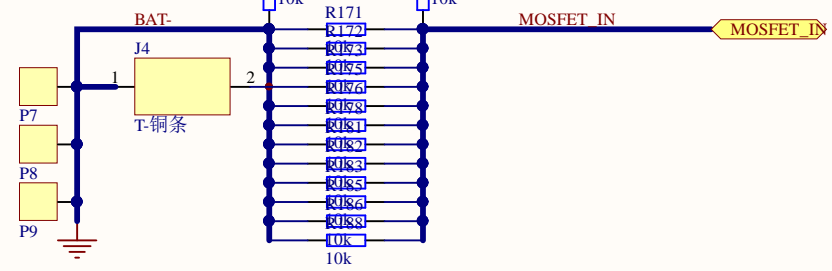


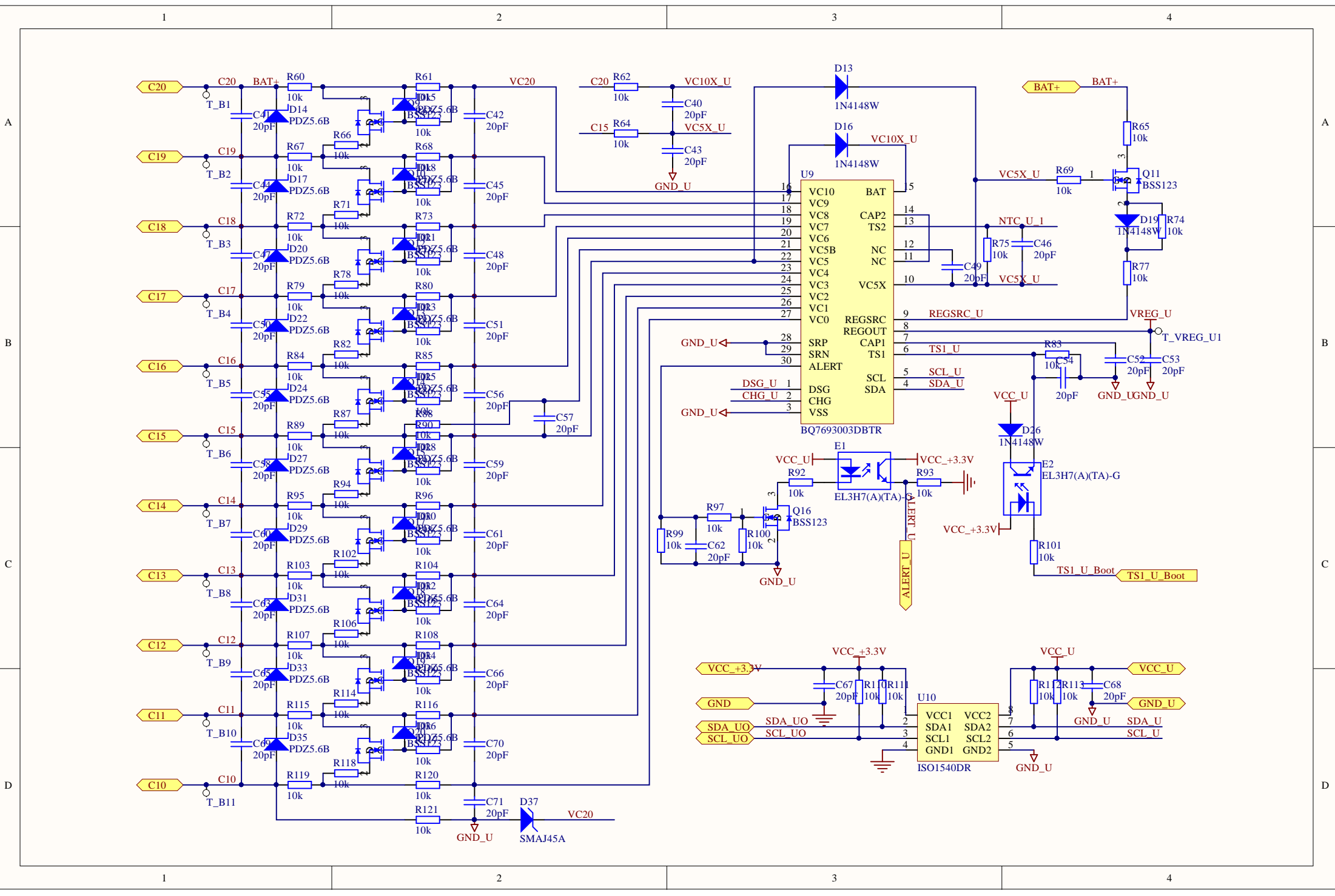
- BAT+ → BAT+
- C20 → C20
- C19 → C19
- C18 → C18
- C17 → C17
- C16 → C16
- C15 → C15
- C14 → C14
- C13 → C13
- C12 → C12
- C11 → C11
- C10 → C10

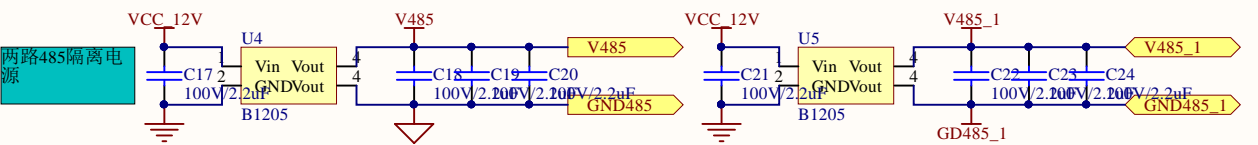
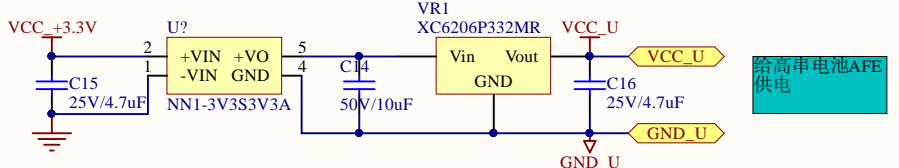
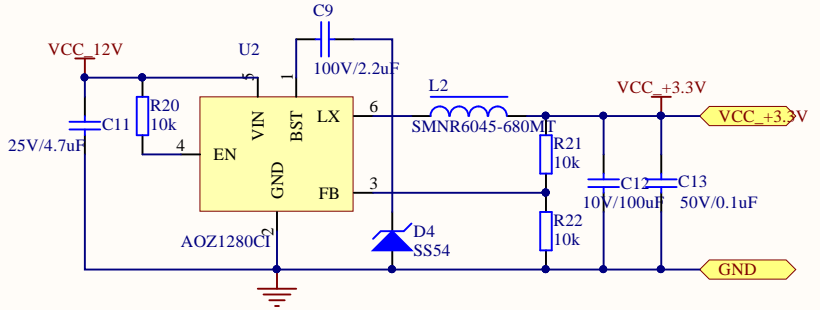
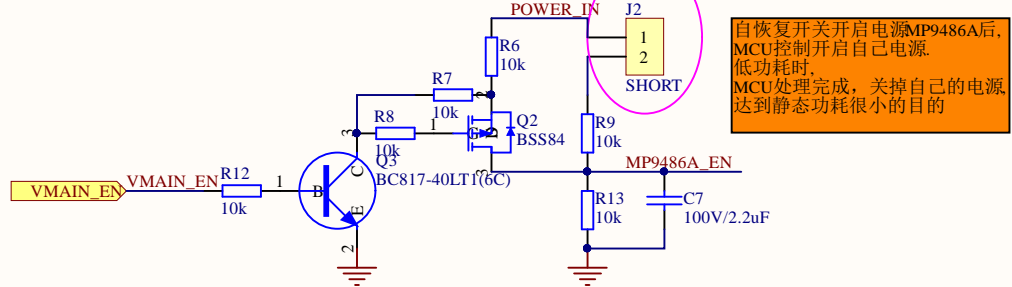
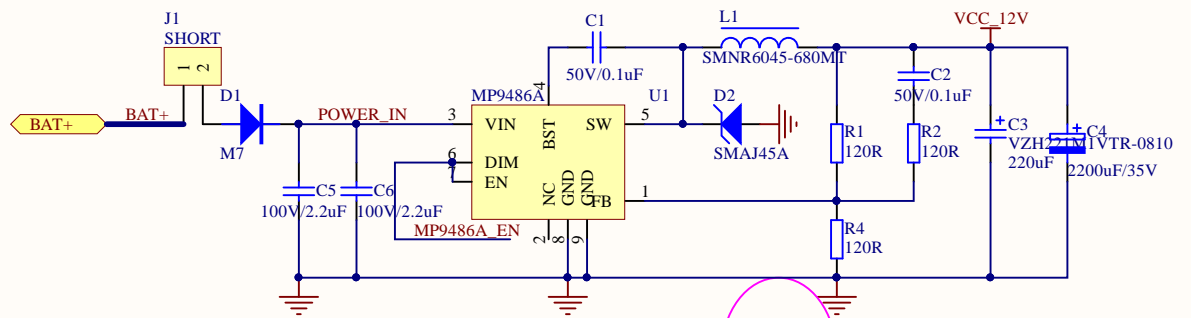
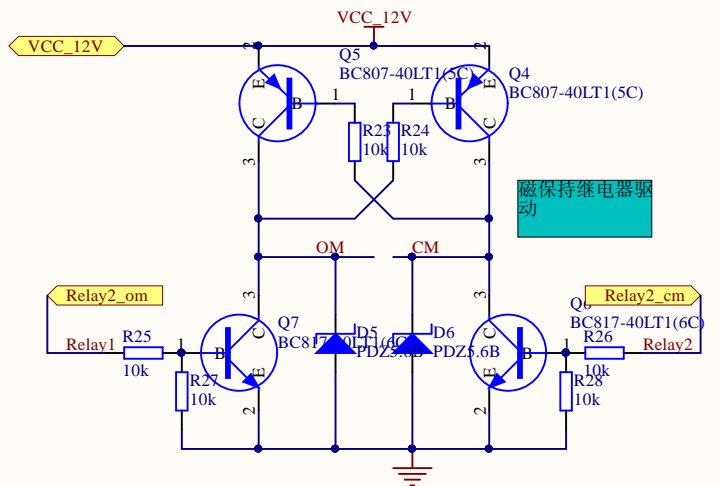
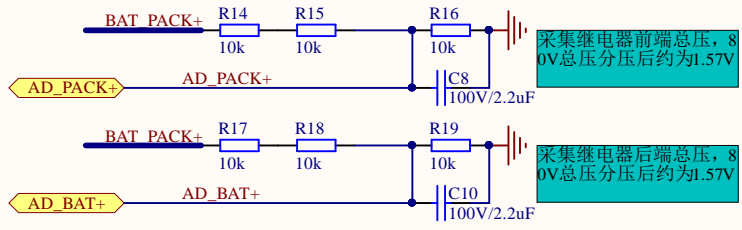
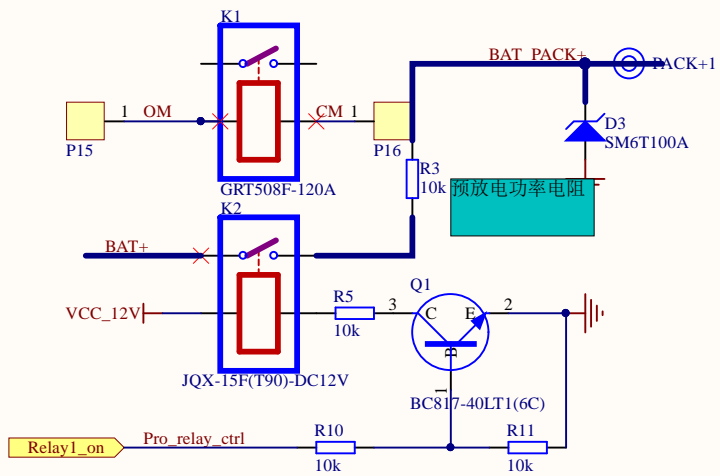
P4	
12	13
C20	14 BAT+
C18	15 C19
C16	16 C17
C14	17 C15
C12	18 C13
C10	19 C11
C8	20 C9
C6	21 C7
C4	22 C5
C2	23 C3
C0	24 C1

MOLEX_5557_24P

- P5 Header 2: NTC_B_1, VC5X_B
- P6 Header 2: TS1_B







自恢复开关开启电源MP9486A后，MCU控制开启自己电源。低功耗时，MCU处理完成，关掉自己的电源，达到静态功耗很小的目的。

给高串电池AFE供电

两路485隔离电源

