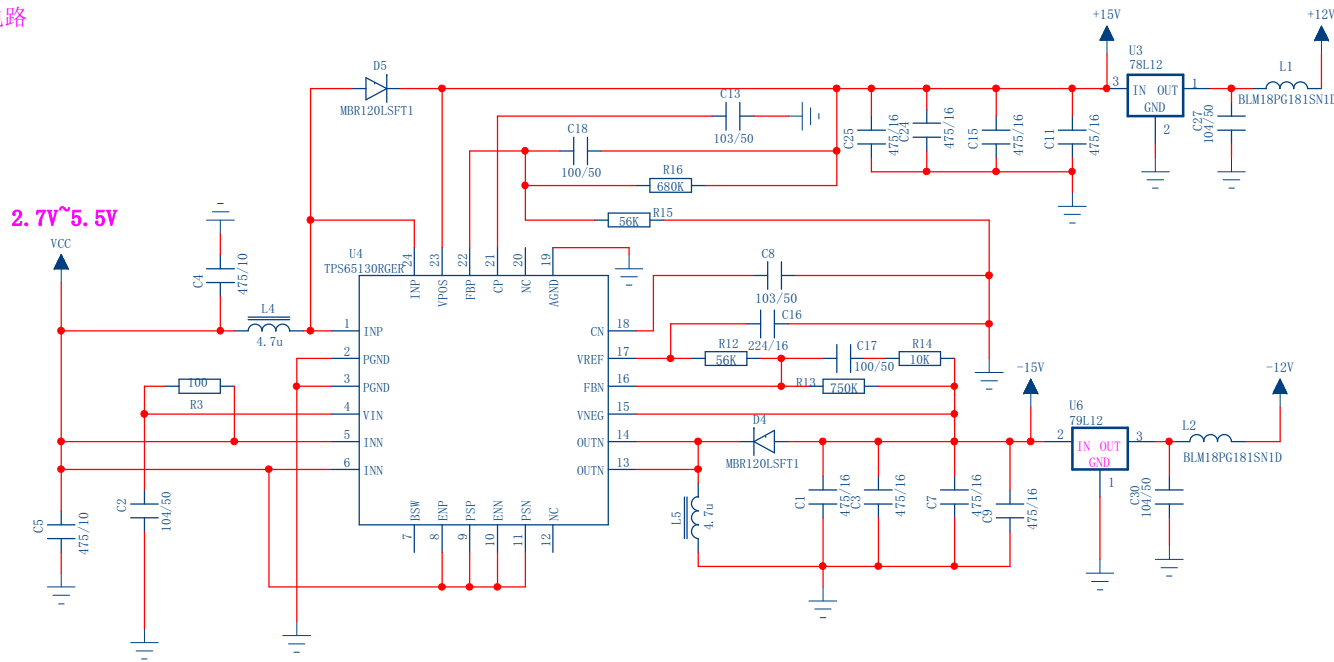


【安富莱】DAC8563_DAC模块原理图

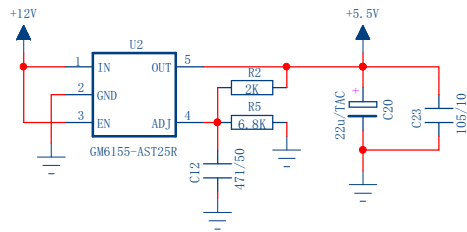
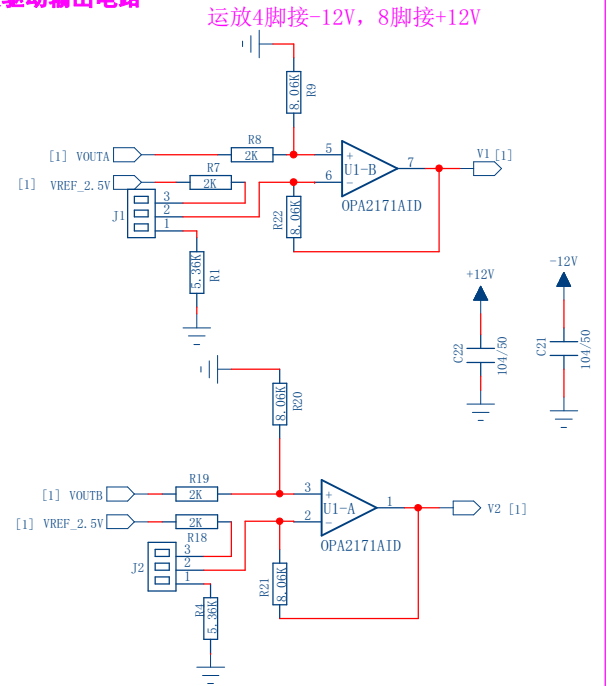
DAC8562 和 DAC8563 硬件软件兼容

D077-5

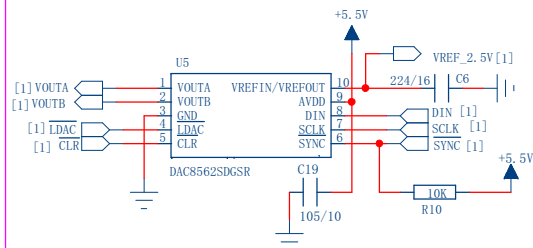
电源电路



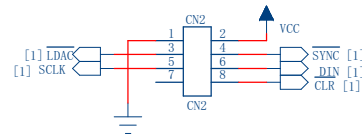
运放驱动输出电路



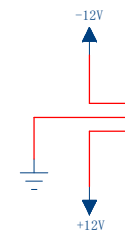
DAC8562 / DAC8563



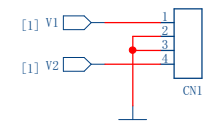
MCU接口



正负12V电压输出接口



两路电压输出接口



HOLE2
HOLE1
安装孔