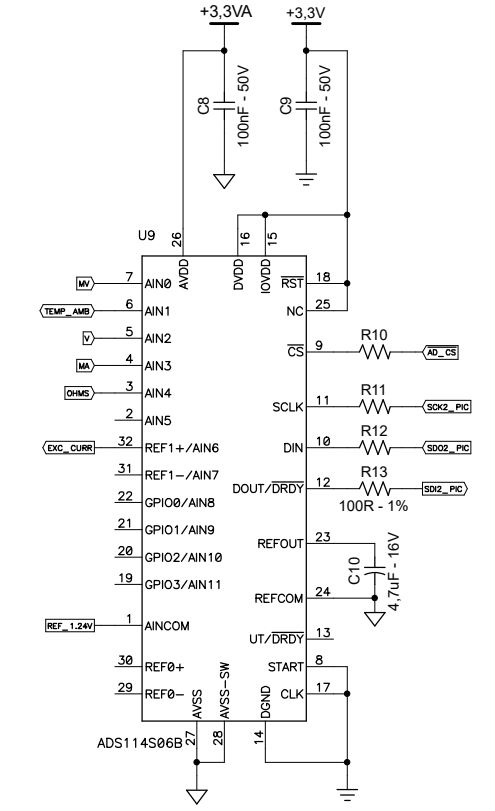
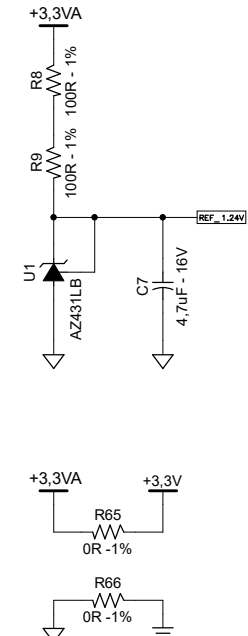
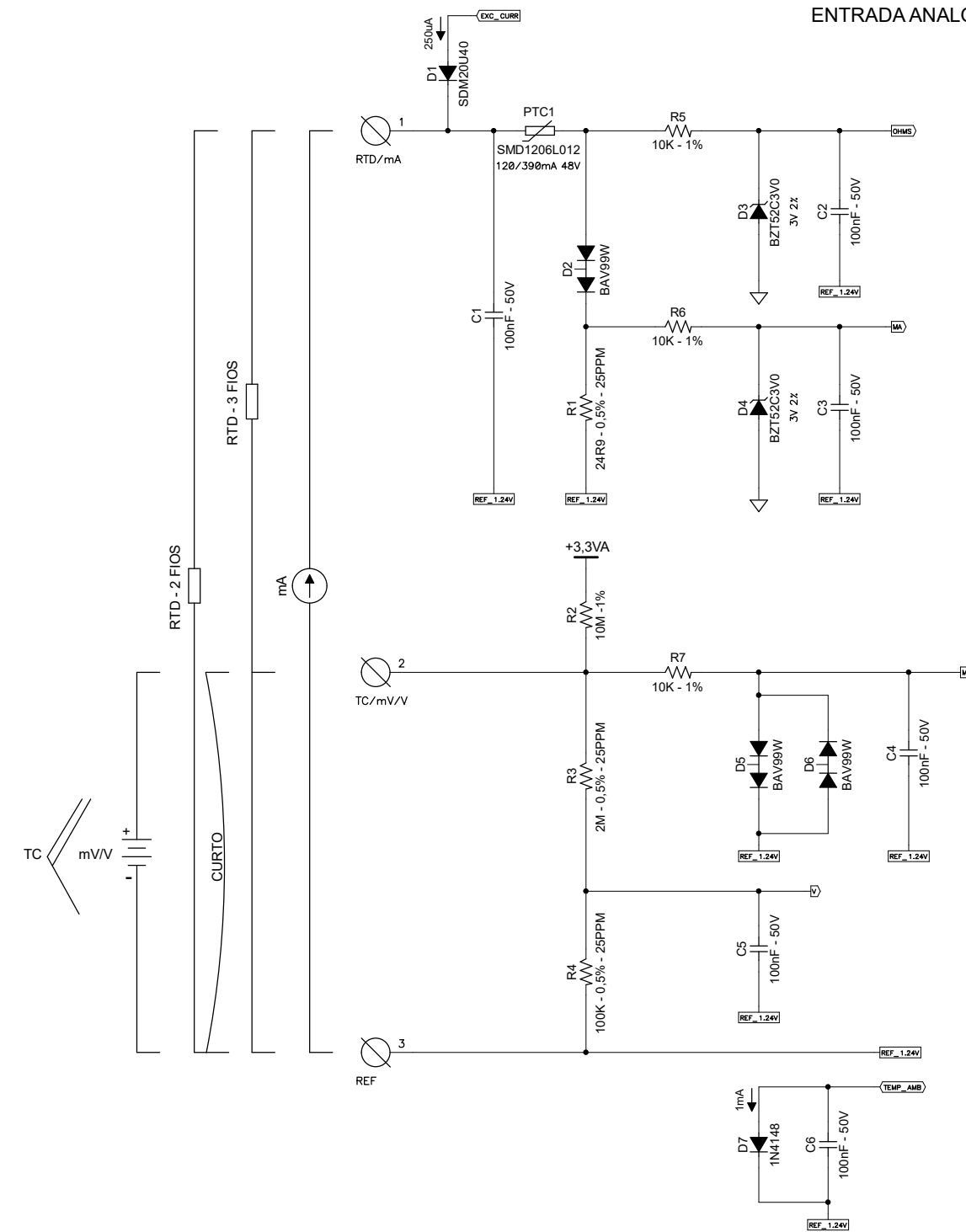


ENTRADA ANALÓGICA

- PGA 1 --+2500mV - 76uV
- PGA 2 --+1250mV - 38uV
- PGA 4 --+625mV - 19uV
- PGA 8 --+312mV - 9,5uV
- PGA 16 --+156mV - 4,7uV
- PGA 32 --+78mV - 2,4uV
- PGA 64 --+39mV - 1,2uV
- PGA 128 --+19mV - 0,6uV



CONTEMP Indústria, Comércio e Serviços Ltda.			
Projeto: C71x, C51x, C41x, i414, i716			
Descrição: PCI CPU Cx15-Cx19-Ix16			
Título: ENTRADA			
A3	Arquivo: 034.00274.sch		Desenhado por:
	Cód.:034.00274	Rev:0	Marcelo
	Data: 14/12/2018		Aprovado por:
	Folha: 1 de 5		Marcelo