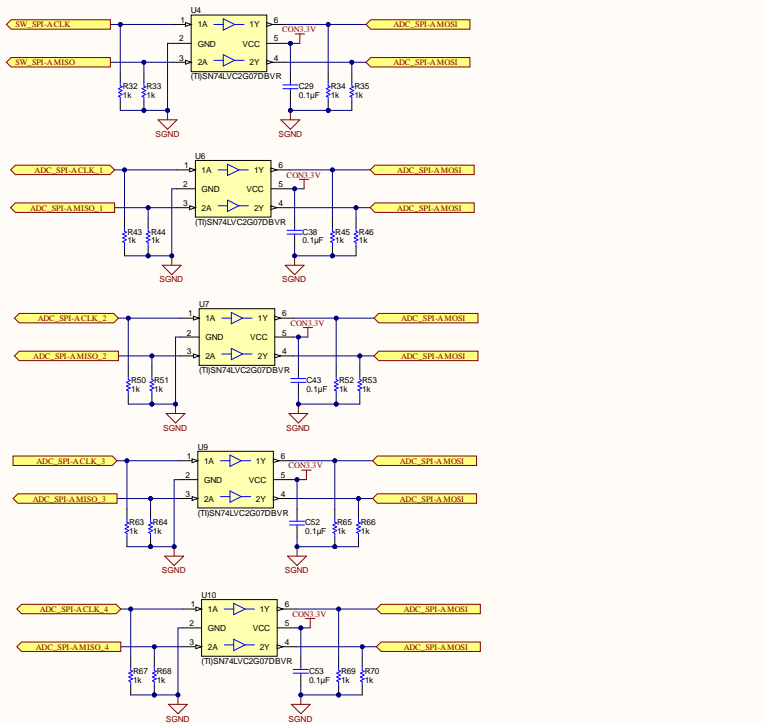
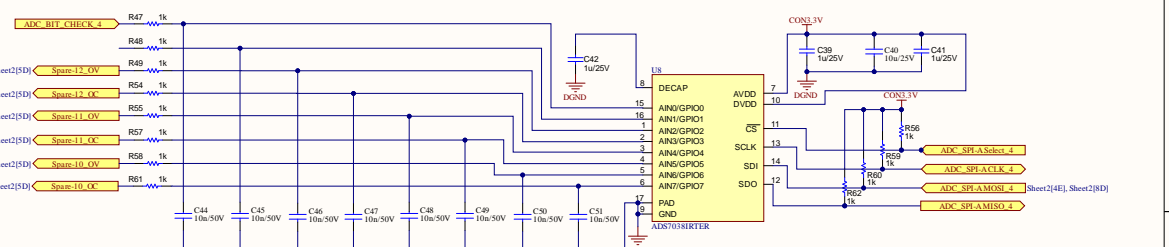
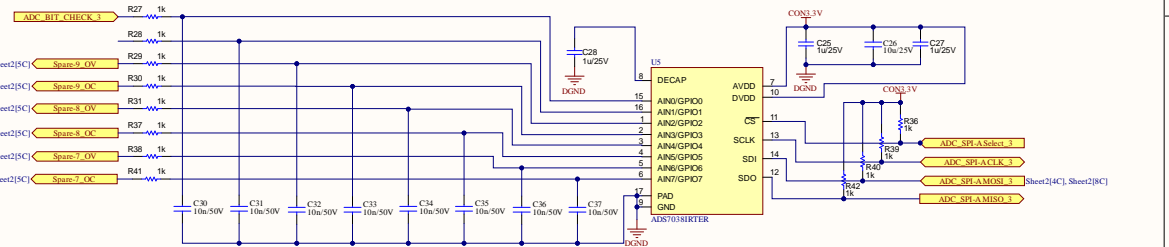
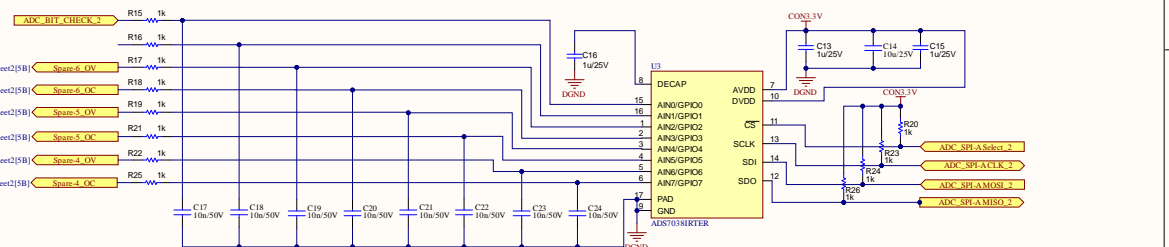
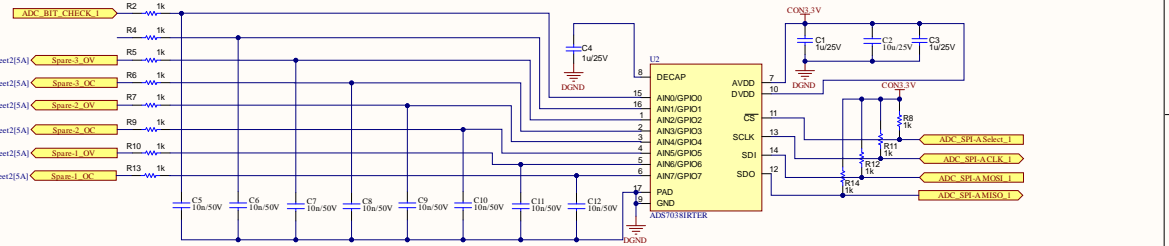
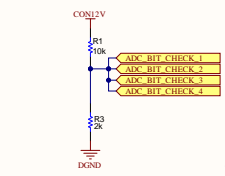
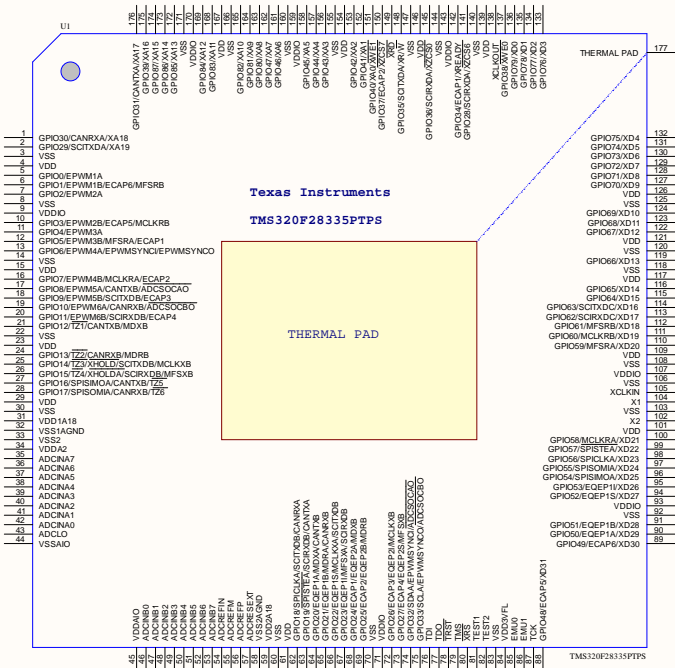


THIS DOCUMENT AND THE DATA DISCLOSED HEREIN OR HEREWITH IS THE PROPERTY OF ALTUM LIMITED AND MAY BE FREELY DISTRIBUTED IN WHOLE OR PARTS AS RESERVED OR EXPRESS OR IMPLIED WARRANTY GIVEN.

REVISION	DESCRIPTION	DATE	APPROVED



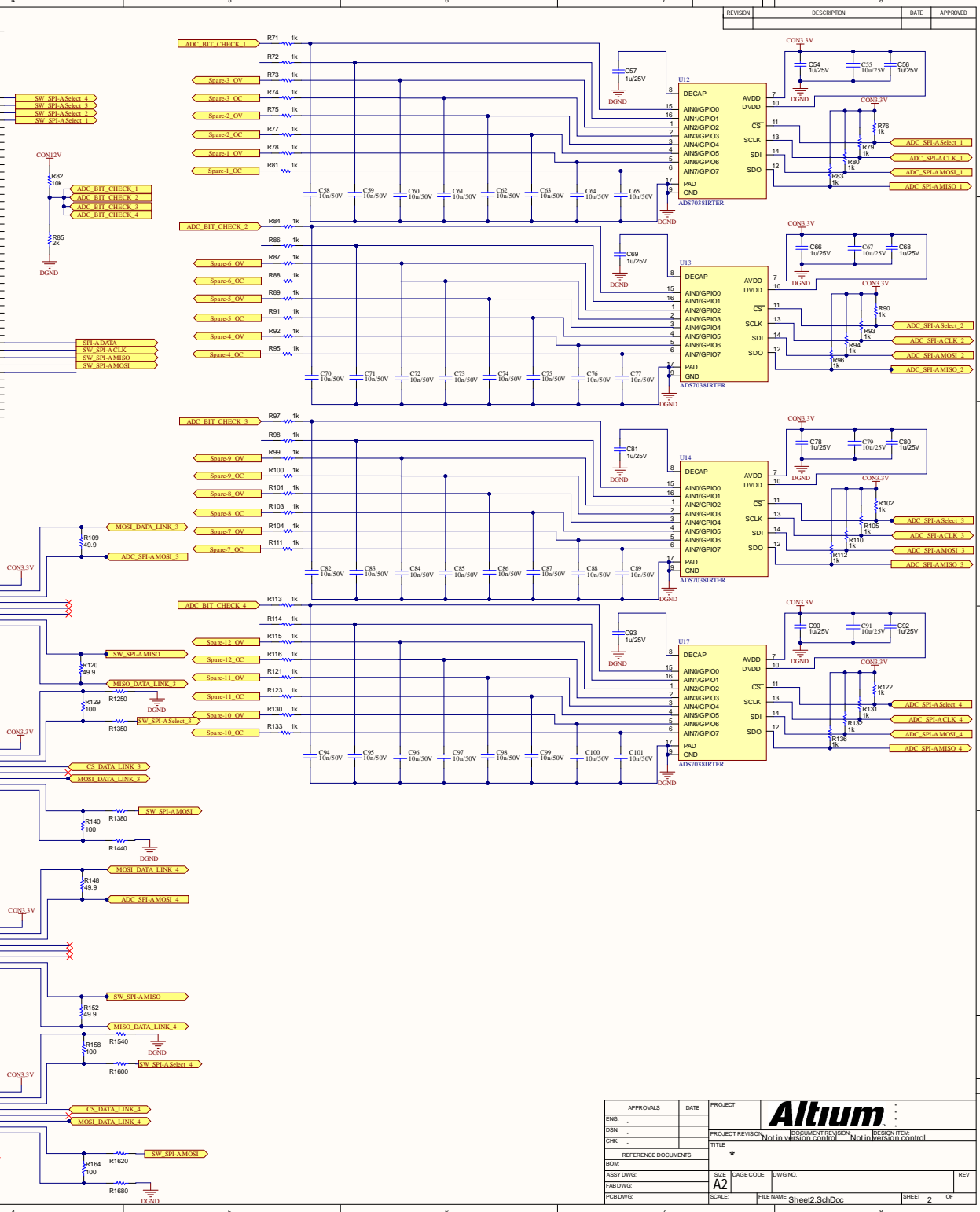
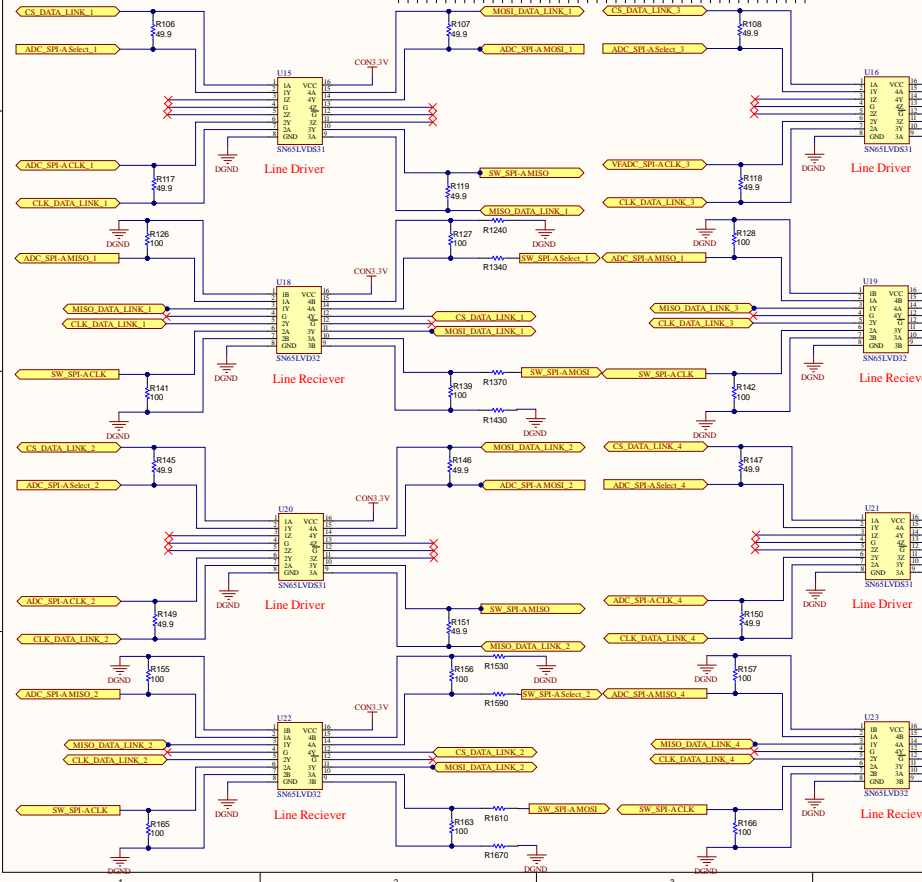
APPROVALS	DATE	PROJECT	
ENGR			
DESIGN			
CHK			
REFERENCE DOCUMENTS	* Not in version control		
ROOM			
ASSY DWG:	SIZE	CAGE CODE	DWG NO.
FAB DWG:	A2		
PCB DWG:	SCALE	FILE NAME	sheet1_SchDoc
			SHEET 1 OF

THIS DOCUMENT AND THE DATA DISCLOSED HEREIN OR HEREWITH IS THE PROPERTY OF ALTUM LIMITED AND MAY BE FREELY DISTRIBUTED IN WHOLE OR IN PART. NO RIGHTS ARE RESERVED OR EXPRESS OR IMPLIED WARRANTY GIVEN.

Pin	Pin Name	Pin Name	Pin Name
1	GPIO30/CANRX/A18	GPIO75/XD4	GPIO75/XD4
2	GPIO30/CA18/A18	GPIO76/XD6	GPIO76/XD6
3	VSS	GPIO77/XD6	GPIO77/XD6
4	VDD	GPIO78/XD8	GPIO78/XD8
5	GPIO0/EPWM1A	GPIO79/XD8	GPIO79/XD8
6	GPIO2/EPWM1B/ECAP6/MFSR8	GPIO80/XD9	GPIO80/XD9
7	GPIO2/EPWM2A	GPIO81/XD9	GPIO81/XD9
8	VSS	GPIO82/XD9	GPIO82/XD9
9	VDDO	GPIO83/XD10	GPIO83/XD10
10	GPIO3/EPWM2B/ECAP5/MCLR8	GPIO84/XD10	GPIO84/XD10
11	VDDO	GPIO85/XD10	GPIO85/XD10
12	GPIO4/EPWM3A	GPIO86/XD10	GPIO86/XD10
13	GPIO4/EPWM3B/MFSR8/ECAP1	GPIO87/XD12	GPIO87/XD12
14	GPIO6/EPWM4A/EPWM5/YNCP/EPWM5/YNCO	VDD	VDD
15	VDD	GPIO66/XD11	GPIO66/XD11
16	VDD	GPIO67/XD11	GPIO67/XD11
17	GPIO7/EPWM5B/MCLR8/ECAP7	GPIO68/XD11	GPIO68/XD11
18	GPIO7/EPWM5A/CANXB/ADSC/CA0	GPIO69/XD11	GPIO69/XD11
19	GPIO9/EPWM6B/SC7X/DB/ECAP3	GPIO70/XD11	GPIO70/XD11
20	GPIO10/EPWM6A/CANRX/ADSC/SC6B	GPIO71/XD11	GPIO71/XD11
21	GPIO11/EPWM6B/SC7X/DB/ECAP4	GPIO72/XD11	GPIO72/XD11
22	GPIO12/72/CANXB/MDXB	GPIO73/XD11	GPIO73/XD11
23	VSS	GPIO74/XD11	GPIO74/XD11
24	VDD	GPIO75/XD11	GPIO75/XD11
25	GPIO13/72/CANRX/MD8B	GPIO76/XD11	GPIO76/XD11
26	GPIO14/72/XD10/DB/SC7X/DB/ECAP3	GPIO77/XD11	GPIO77/XD11
27	GPIO15/72/XD10/DB/SC7X/DB/ECAP3	GPIO78/XD11	GPIO78/XD11
28	GPIO16/SPISIMON/CANXB/EPWM5/YNCO	GPIO79/XD11	GPIO79/XD11
29	VDD	GPIO80/XD11	GPIO80/XD11
30	VSS	GPIO81/XD11	GPIO81/XD11
31	VDDI1A18	GPIO82/XD11	GPIO82/XD11
32	VSS1AGND	GPIO83/XD11	GPIO83/XD11
33	VSS2	GPIO84/XD11	GPIO84/XD11
34	ADCINA2	GPIO85/XD11	GPIO85/XD11
35	ADCINA7	GPIO86/XD11	GPIO86/XD11
36	ADCINA6	GPIO87/XD11	GPIO87/XD11
37	ADCINA5	GPIO88/XD11	GPIO88/XD11
38	ADCINA4	GPIO89/XD11	GPIO89/XD11
39	ADCINA3	GPIO90/XD11	GPIO90/XD11
40	ADCINA2	GPIO91/XD11	GPIO91/XD11
41	ADCINA1	GPIO92/XD11	GPIO92/XD11
42	ADCINA0	GPIO93/XD11	GPIO93/XD11
43	ADCLC	GPIO94/XD11	GPIO94/XD11
44	VSSAGND	GPIO95/XD11	GPIO95/XD11
45	VDDO	GPIO96/XD11	GPIO96/XD11
46	ADCINA0	GPIO97/XD11	GPIO97/XD11
47	ADCINA1	GPIO98/XD11	GPIO98/XD11
48	ADCINA2	GPIO99/XD11	GPIO99/XD11
49	ADCINA3	GPIO100/XD11	GPIO100/XD11
50	ADCINA4	GPIO101/XD11	GPIO101/XD11
51	ADCINA5	GPIO102/XD11	GPIO102/XD11
52	ADCINA6	GPIO103/XD11	GPIO103/XD11
53	ADCINA7	GPIO104/XD11	GPIO104/XD11
54	ADCINA8	GPIO105/XD11	GPIO105/XD11
55	ADCINA9	GPIO106/XD11	GPIO106/XD11
56	ADCINA10	GPIO107/XD11	GPIO107/XD11
57	ADCINA11	GPIO108/XD11	GPIO108/XD11
58	ADCINA12	GPIO109/XD11	GPIO109/XD11
59	ADCINA13	GPIO110/XD11	GPIO110/XD11
60	ADCINA14	GPIO111/XD11	GPIO111/XD11
61	ADCINA15	GPIO112/XD11	GPIO112/XD11
62	ADCINA16	GPIO113/XD11	GPIO113/XD11
63	ADCINA17	GPIO114/XD11	GPIO114/XD11
64	ADCINA18	GPIO115/XD11	GPIO115/XD11
65	ADCINA19	GPIO116/XD11	GPIO116/XD11
66	ADCINA20	GPIO117/XD11	GPIO117/XD11
67	ADCINA21	GPIO118/XD11	GPIO118/XD11
68	ADCINA22	GPIO119/XD11	GPIO119/XD11
69	ADCINA23	GPIO120/XD11	GPIO120/XD11
70	ADCINA24	GPIO121/XD11	GPIO121/XD11
71	ADCINA25	GPIO122/XD11	GPIO122/XD11
72	ADCINA26	GPIO123/XD11	GPIO123/XD11
73	ADCINA27	GPIO124/XD11	GPIO124/XD11
74	ADCINA28	GPIO125/XD11	GPIO125/XD11
75	ADCINA29	GPIO126/XD11	GPIO126/XD11
76	ADCINA30	GPIO127/XD11	GPIO127/XD11
77	ADCINA31	GPIO128/XD11	GPIO128/XD11
78	ADCINA32	GPIO129/XD11	GPIO129/XD11
79	ADCINA33	GPIO130/XD11	GPIO130/XD11
80	ADCINA34	GPIO131/XD11	GPIO131/XD11
81	ADCINA35	GPIO132/XD11	GPIO132/XD11
82	ADCINA36	GPIO133/XD11	GPIO133/XD11
83	ADCINA37	GPIO134/XD11	GPIO134/XD11
84	ADCINA38	GPIO135/XD11	GPIO135/XD11
85	ADCINA39	GPIO136/XD11	GPIO136/XD11
86	ADCINA40	GPIO137/XD11	GPIO137/XD11
87	ADCINA41	GPIO138/XD11	GPIO138/XD11
88	ADCINA42	GPIO139/XD11	GPIO139/XD11
89	ADCINA43	GPIO140/XD11	GPIO140/XD11
90	ADCINA44	GPIO141/XD11	GPIO141/XD11
91	ADCINA45	GPIO142/XD11	GPIO142/XD11
92	ADCINA46	GPIO143/XD11	GPIO143/XD11
93	ADCINA47	GPIO144/XD11	GPIO144/XD11
94	ADCINA48	GPIO145/XD11	GPIO145/XD11
95	ADCINA49	GPIO146/XD11	GPIO146/XD11
96	ADCINA50	GPIO147/XD11	GPIO147/XD11
97	ADCINA51	GPIO148/XD11	GPIO148/XD11
98	ADCINA52	GPIO149/XD11	GPIO149/XD11
99	ADCINA53	GPIO150/XD11	GPIO150/XD11
100	ADCINA54	GPIO151/XD11	GPIO151/XD11
101	ADCINA55	GPIO152/XD11	GPIO152/XD11
102	ADCINA56	GPIO153/XD11	GPIO153/XD11
103	ADCINA57	GPIO154/XD11	GPIO154/XD11
104	ADCINA58	GPIO155/XD11	GPIO155/XD11
105	ADCINA59	GPIO156/XD11	GPIO156/XD11
106	ADCINA60	GPIO157/XD11	GPIO157/XD11
107	ADCINA61	GPIO158/XD11	GPIO158/XD11
108	ADCINA62	GPIO159/XD11	GPIO159/XD11
109	ADCINA63	GPIO160/XD11	GPIO160/XD11
110	ADCINA64	GPIO161/XD11	GPIO161/XD11
111	ADCINA65	GPIO162/XD11	GPIO162/XD11
112	ADCINA66	GPIO163/XD11	GPIO163/XD11
113	ADCINA67	GPIO164/XD11	GPIO164/XD11
114	ADCINA68	GPIO165/XD11	GPIO165/XD11
115	ADCINA69	GPIO166/XD11	GPIO166/XD11
116	ADCINA70	GPIO167/XD11	GPIO167/XD11
117	ADCINA71	GPIO168/XD11	GPIO168/XD11
118	ADCINA72	GPIO169/XD11	GPIO169/XD11
119	ADCINA73	GPIO170/XD11	GPIO170/XD11
120	ADCINA74	GPIO171/XD11	GPIO171/XD11
121	ADCINA75	GPIO172/XD11	GPIO172/XD11
122	ADCINA76	GPIO173/XD11	GPIO173/XD11
123	ADCINA77	GPIO174/XD11	GPIO174/XD11
124	ADCINA78	GPIO175/XD11	GPIO175/XD11
125	ADCINA79	GPIO176/XD11	GPIO176/XD11
126	ADCINA80	GPIO177/XD11	GPIO177/XD11
127	ADCINA81	GPIO178/XD11	GPIO178/XD11
128	ADCINA82	GPIO179/XD11	GPIO179/XD11
129	ADCINA83	GPIO180/XD11	GPIO180/XD11
130	ADCINA84	GPIO181/XD11	GPIO181/XD11
131	ADCINA85	GPIO182/XD11	GPIO182/XD11
132	ADCINA86	GPIO183/XD11	GPIO183/XD11
133	ADCINA87	GPIO184/XD11	GPIO184/XD11
134	ADCINA88	GPIO185/XD11	GPIO185/XD11
135	ADCINA89	GPIO186/XD11	GPIO186/XD11
136	ADCINA90	GPIO187/XD11	GPIO187/XD11
137	ADCINA91	GPIO188/XD11	GPIO188/XD11
138	ADCINA92	GPIO189/XD11	GPIO189/XD11
139	ADCINA93	GPIO190/XD11	GPIO190/XD11
140	ADCINA94	GPIO191/XD11	GPIO191/XD11
141	ADCINA95	GPIO192/XD11	GPIO192/XD11
142	ADCINA96	GPIO193/XD11	GPIO193/XD11
143	ADCINA97	GPIO194/XD11	GPIO194/XD11
144	ADCINA98	GPIO195/XD11	GPIO195/XD11
145	ADCINA99	GPIO196/XD11	GPIO196/XD11
146	ADCINA100	GPIO197/XD11	GPIO197/XD11
147	ADCINA101	GPIO198/XD11	GPIO198/XD11
148	ADCINA102	GPIO199/XD11	GPIO199/XD11
149	ADCINA103	GPIO200/XD11	GPIO200/XD11
150	ADCINA104	GPIO201/XD11	GPIO201/XD11
151	ADCINA105	GPIO202/XD11	GPIO202/XD11
152	ADCINA106	GPIO203/XD11	GPIO203/XD11
153	ADCINA107	GPIO204/XD11	GPIO204/XD11
154	ADCINA108	GPIO205/XD11	GPIO205/XD11
155	ADCINA109	GPIO206/XD11	GPIO206/XD11
156	ADCINA110	GPIO207/XD11	GPIO207/XD11
157	ADCINA111	GPIO208/XD11	GPIO208/XD11
158	ADCINA112	GPIO209/XD11	GPIO209/XD11
159	ADCINA113	GPIO210/XD11	GPIO210/XD11
160	ADCINA114	GPIO211/XD11	GPIO211/XD11
161	ADCINA115	GPIO212/XD11	GPIO212/XD11
162	ADCINA116	GPIO213/XD11	GPIO213/XD11
163	ADCINA117	GPIO214/XD11	GPIO214/XD11
164	ADCINA118	GPIO215/XD11	GPIO215/XD11
165	ADCINA119	GPIO216/XD11	GPIO216/XD11
166	ADCINA120	GPIO217/XD11	GPIO217/XD11
167	ADCINA121	GPIO218/XD11	GPIO218/XD11
168	ADCINA122	GPIO219/XD11	GPIO219/XD11
169	ADCINA123	GPIO220/XD11	GPIO220/XD11
170	ADCINA124	GPIO221/XD11	GPIO221/XD11
171	ADCINA125	GPIO222/XD11	GPIO222/XD11
172	ADCINA126	GPIO223/XD11	GPIO223/XD11
173	ADCINA127	GPIO224/XD11	GPIO224/XD11
174	ADCINA128	GPIO225/XD11	GPIO225/XD11
175	ADCINA129	GPIO226/XD11	GPIO226/XD11
176	ADCINA130	GPIO227/XD11	GPIO227/XD11
177	ADCINA131	GPIO228/XD11	GPIO228/XD11

Texas Instruments
TMS320F28335PPT8

THERMAL PAD



APPROVALS	DATE	PROJECT	
ENG		PROJECT REVISION	
DES		DOCUMENT REVISION	
CHK		Not in version control	
REFERENCE DOCUMENTS			DESIGN FILE
BOB			
ASSY DWG	SIZE	CAGE CODE	DWG NO.
FAB DWG	A2		REV
PCB DWG	SCALE	FILE NAME	SHEET 2 OF