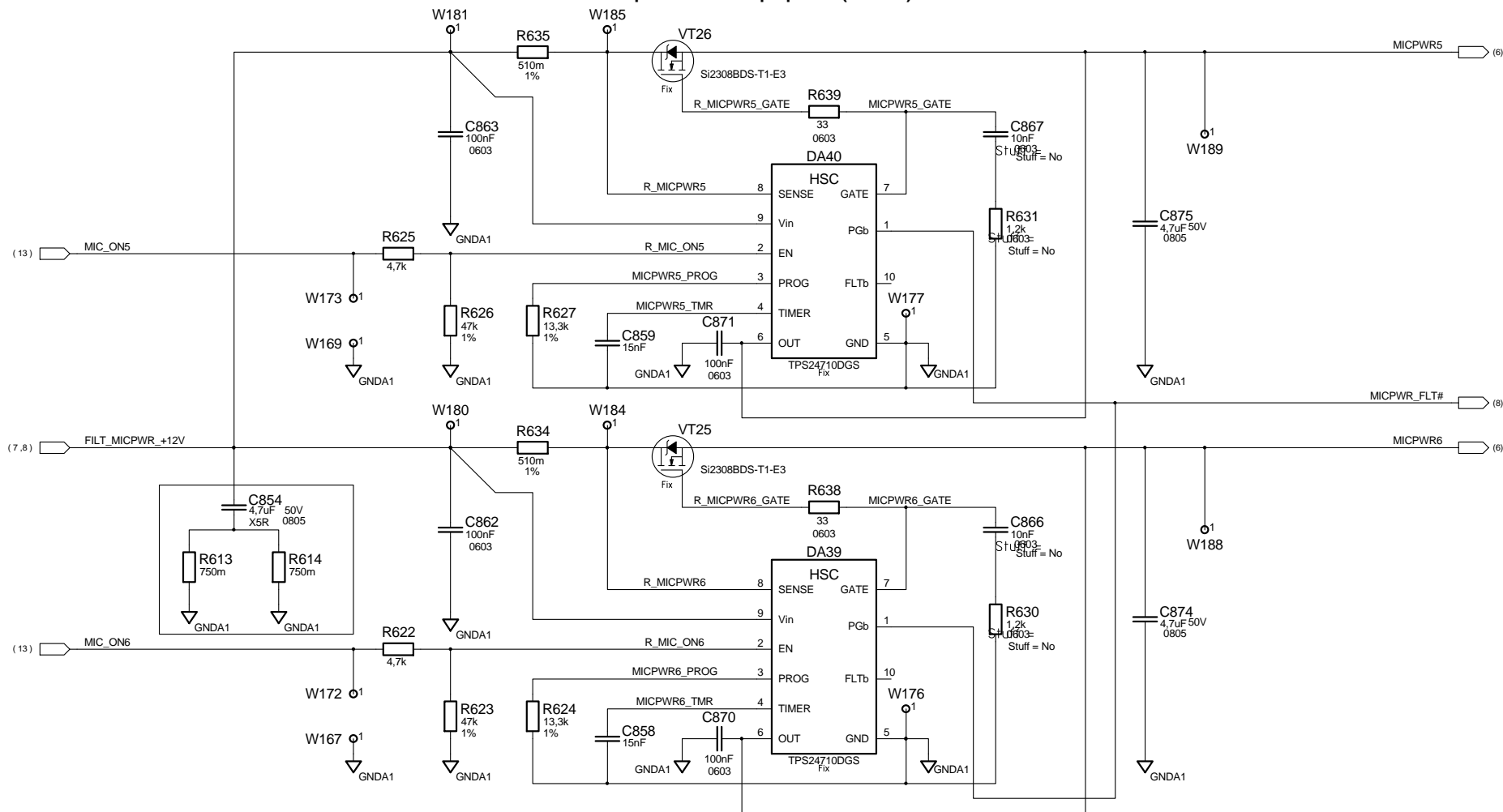
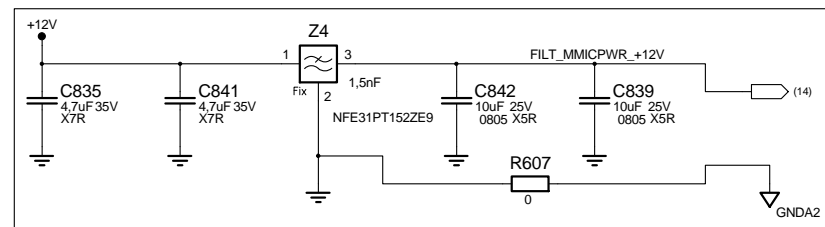
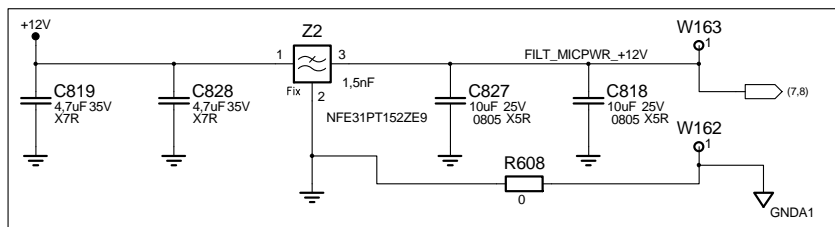


Выключатели электропитания микрофонов (+12.0 В). Каналы 5 и 6.



Электропитание микрофонов (+12.0 В). Фильтры первой ступени (изолирующие, для основной платы и мезонина).
 Расположить на слое "Bottom" вблизи "земляной" перемычки между аналоговой и цифровой частями МПП.



Имя, № прол., Подп., и дата / Имя, № субл., Подп., и дата / Имя, №, №, Подп., и дата

Имя	Лист	№ докум.	Подп.	Дата