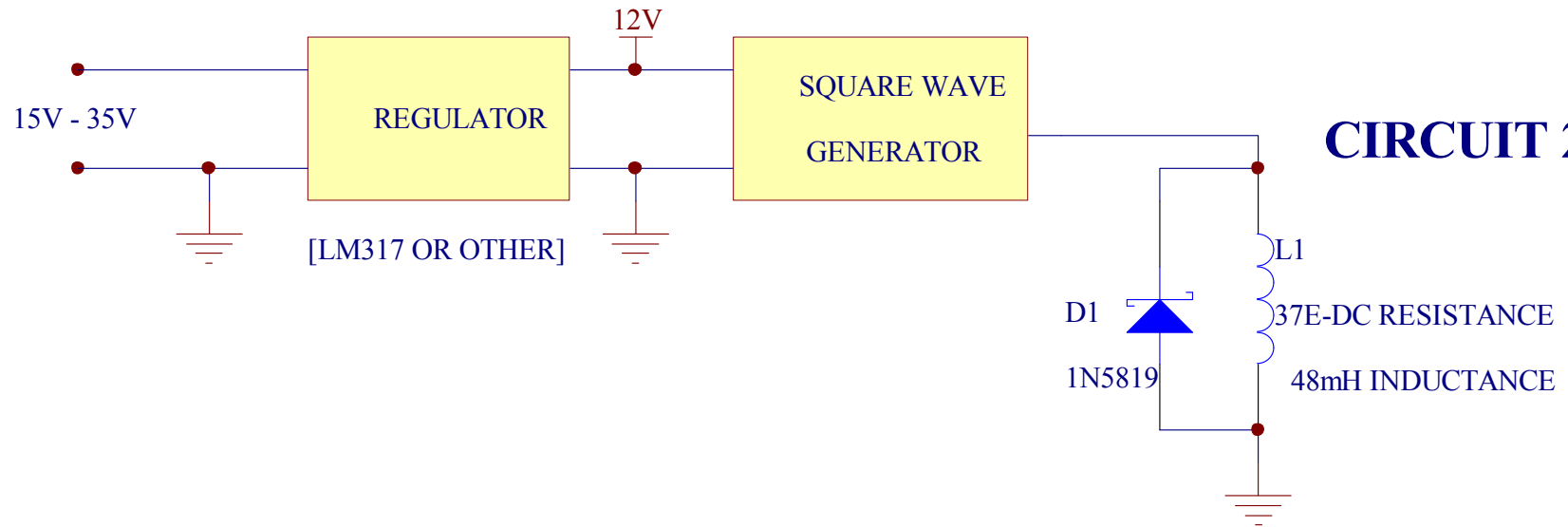


**CIRCUIT 1**



**CIRCUIT 2**